

尊敬的顾客

感谢您购买、使用武汉鄂电电力试验设备有限公司、武汉鑫华福电力设备有限公司生产的 GTB(JZ) 系列特种干式试验变压器。在您初次使用该仪器前, 请您详细地阅读本使用说明书, 将可帮助您熟练地使用本仪器。



我们的宗旨是不断地改进和完善公司的产品, 因此您所使用的仪器可能与使用说明书有少许的差别。如果有改动的话, 我们会用附页方式告知, 敬请谅解! 您有不清楚之处, 请与公司售后服务部联络, 我们定会满足您的要求。



由于输入输出端子、测试柱等均有可能带电压, 您在插拔测试线、电源插座时, 会产生电火花, 小心电击, 避免触电危险, 注意人身安全!

公司地址: 武汉市汉口古田二路汇丰·企业总部丰才楼 118 号

销售热线: 400-034-8088

售后服务: 027-83313329

传 真: 027-83313327

E-mail: whhfdq@163.com

网 址: www.4000348088.com

◆ 慎重保证

本公司生产的产品，在发货之日起三个月内，如产品出现缺陷，实行包换。三年（包括三年）内如产品出现缺陷，实行免费维修。三年以上如产品出现缺陷，实行有偿终身维修。

◆ 安全要求

警告

在使用中，请随时注意遵守下述注意事项，这是为了避免因电击、短路、事故、火灾或其它 危险而可能给使用者造成的严重伤害或者说死亡。注意事项如下，但并不仅限于此。

不要随意打开仪器设备或试图分解其中的部件，也不要对内部作任何变动，此仪器设备没有用户可维修部件。如果使用中出現功能异常，请立即停止使用并交由指定的维修员检修。

避免该仪器设备遭受雨淋，不要在水边或潮湿环境下使用。不要在仪器设备放置盛有液体的容器，以免液体流入仪器设备内。

如果交流电源适配器的电线和插头磨损或损坏及在使用过程中突然没有声音或有异味及烟雾，则立即关闭电源，拔下适配器插头并交由指定的维修员检修。

清洁仪器设备前请先拔电源插头，不要用湿手插拔电源插头。

定期检查电源插头并清除积于其上的污垢。

使用适当的电源线。只可使用本产品专用、并且符合本产品规格的电源线。

正确地连接和断开。当测试导线与带电端子连接时，请勿随意连接或断开测试导线。

产品接地。本产品除通过电源线接地导线接地外，产品外壳的接地柱必须接地。为了防止电击，接地导体必须与地面相连。在与本产品输入或输出终端连接前，应确保本产品已正确接地。

注意所有终端的额定值。为了防止火灾或电击危险，请注意本产品的所有额定值和标记。在对本产品进行连接之前，请阅读本产品使用说明书，以便进一步了解有关额定值的信息。

请勿在无仪器盖板时操作。如盖板或面板已卸下，请勿操作本产品。

避免接触裸露电路和带电金属。产品有电时，请勿触摸裸露的接点和部位。

请勿在潮湿环境下操作。

请勿在易爆环境中操作。

保持产品表面清洁和干燥。

一 安全术语

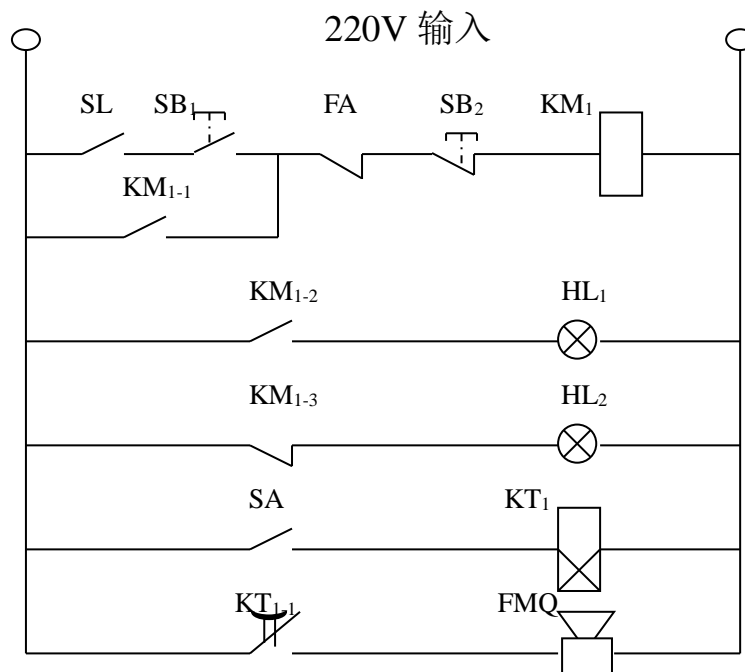
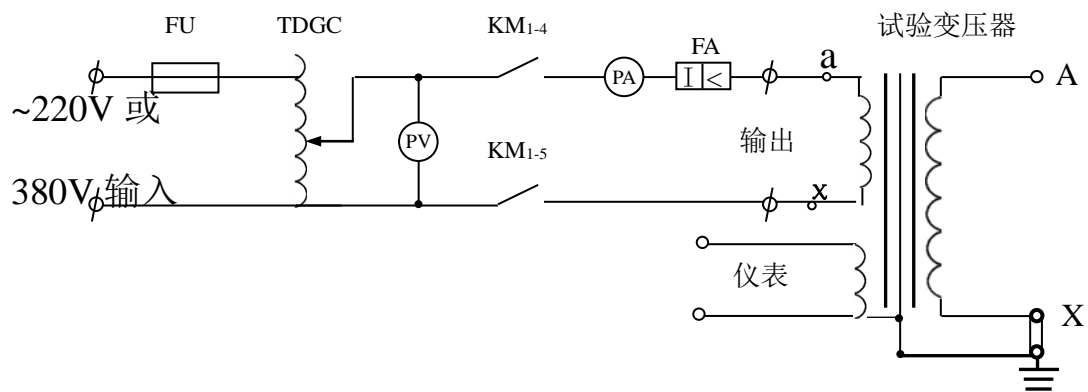
警告： 警告字句指出可能造成人身伤亡的状况或做法。

小心： 小心字句指出可能造成本产品或其它财产损坏的状况或做法。

一、概述

本系列操作箱用于 0.5~100KVA 试验变压器的调压控制。其工作原理是：通过调整自耦调压器输出电压，实现试验变压器额定电压范围内的工作电压调节。同时，操作箱(台)内装有高压输出电压表，低压输入电流表及过流保护电路和电动升降压电路。可经方便地读取试验电压值，并能可靠地保护设备。其原理简单、结构紧凑、工作可靠，是进行耐压试验理想设备。

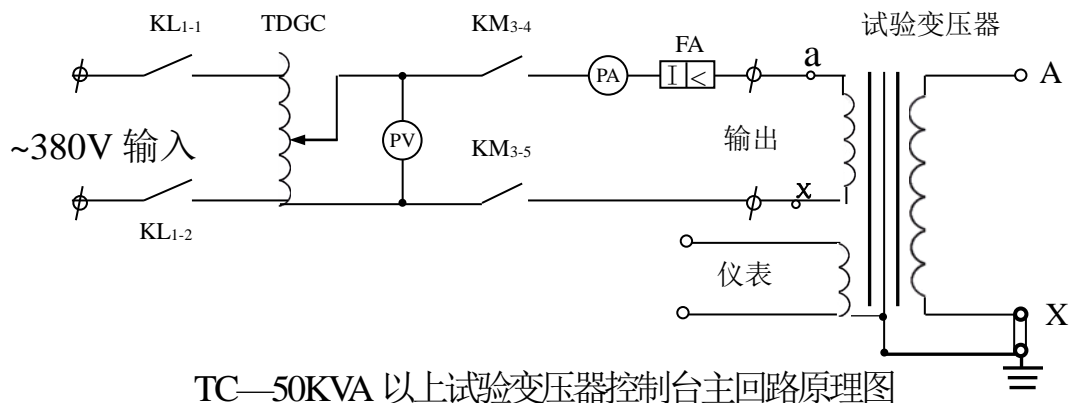
二、工作原理

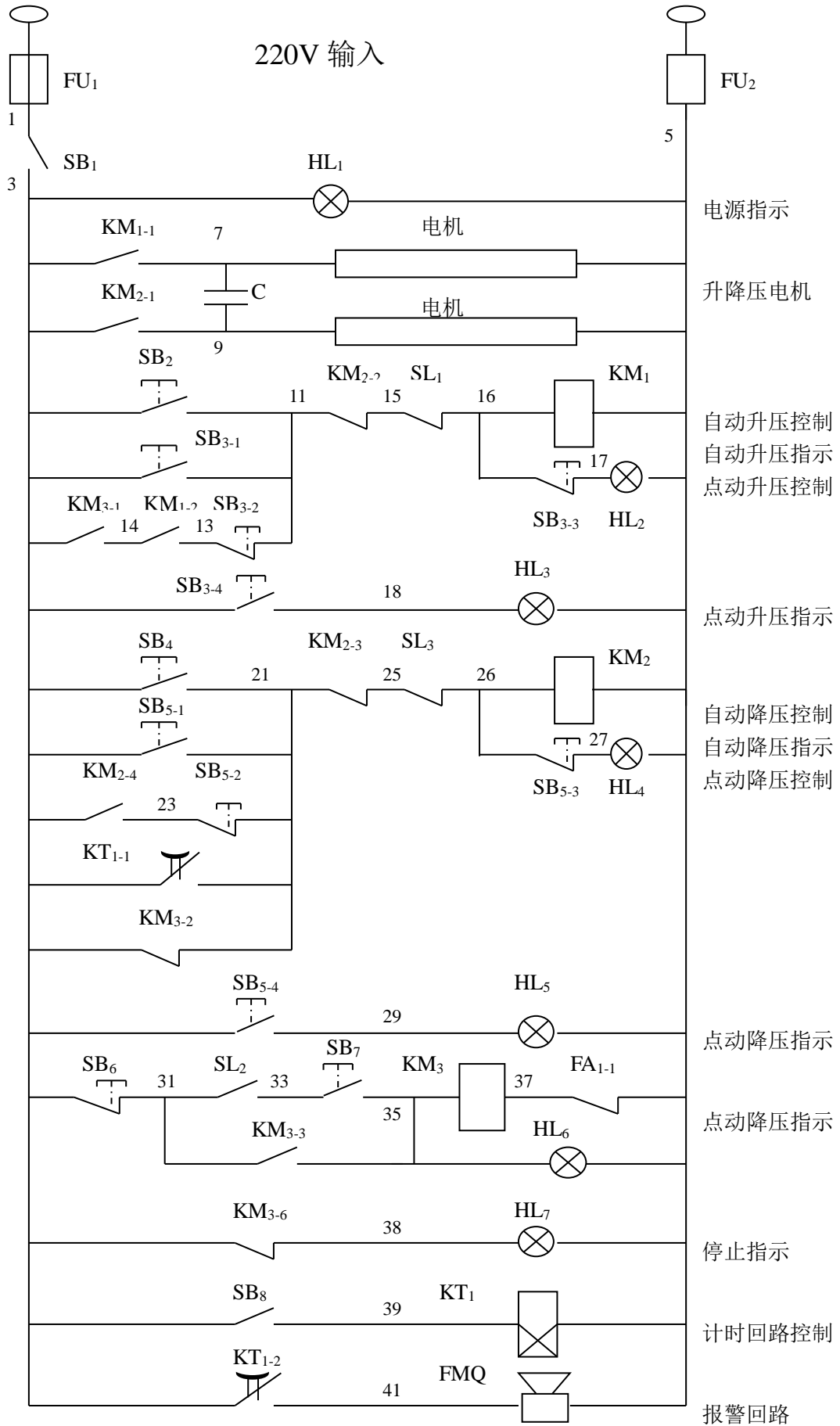


X(T)C—30KVA 以下试验变压器操作箱原理图

12	FMQ	电子蜂鸣器		1	
11	SA	计时开关		1	
10	SL	微动开关		1	
9	KT ₁	时间继电器		1	
8	FA	电流继电器		1	
7	PV	电压表		1	
6	PA	电流表		1	含电流互感器
5	TDGC	调压器		1	
4	KM1	交流接触器		1	
3	HL ₁₋₂	指示灯		2	
2	SB ₁₋₂	按钮		2	
1	FU	熔断器		1	
序号	代号	名称	型号规格	数量	备注

X(T)C—30KVA 以下试验变压器操作箱元件清单





TC—50KVA 以上试验变压器控制台原理图

13	KL	空气开关		1	
12	FMQ	电子蜂鸣器		1	
11	SA	计时开关		1	
10	SL1-3	微动开关		3	
9	KT ₁	时间继电器		1	
8	FA	电流继电器		1	
7	PV	电 压 表		1	
6	PA	电 流 表		1	含电流互感器
5	TDGC	调 压 器		1	
4	KM1-3	交流接触器		3	
3	HL1-7	指 示 灯		7	
2	SB1-7	按 钮		1	
1	FU1-2	熔 断 器		2	
序 号	代 号	名 称	型 号 规 格	数 量	备 注

TC—50KVA 以上试验变压器控制台元件清单

四、使用方法及注意事项

- 1、核对试验变压器，测量绕阻额定输出电压，使之与操作箱（台）相吻合。
- 2、按接线示意图接好试验变压器与操作箱（台）之间的联线。
- 3、接通电源，通电源指示灯亮，预置时间继电器至所需时间。（仅 TC—50、100 有此功能）。此时调压器应回零位。
- 4、顺时针旋动手轮（TC—50、100 为电动升压，可按升压按钮），按 2KV / S 均匀升压至所需值。
- 5、开启时间继电器，时间继电器开始计时（仅 TC—50、100 具有自动降压此功能）。
- 6、试验完毕，逆时针旋动手轮至零位（TC—50、100 有引功能）。按停止按钮，切断电源，解除接线。
- 7、试验过程中，如发现异常声响或冒烟，有异味等，应立即停止升压，迅速降压至零，检查无误后，方可继续升压。
- 8、严禁在正常工作进切断电源。
- 9、如发现调压器碳刷过度磨损，应及时更换同规格的电刷。

1 0、长期未用的，在重新使用时必须用兆欧表进行绝缘测量，确定阻值不低于 0.5M 方可继续使用。

1 1、使用本产品进行高压试验，除熟悉本说明书外，尚须熟悉如下规程《电气设备预防性试验规程》。

五、主要技术参数：

型号	输入电压 (V)	适配 试变 容量 KVA	额定输出		高压电压表 KV/V	外形尺寸 立方米(长×宽 ×高)
			电压 (v)	电流 (A)		
XC-0.5	220	0.5	200	2.5	50/100	20×30×20
XC-1.5	220	1.5	200	7.5	50/100	26×36×24
XC-3	220	3	200	15	50/100	26×42×24
XC-6	220	6	200	30	50/100	40×30×28
TC-6	220	6	200	30	50/100	53×40×60
TC-10	380	10	400	25	(50/100)/100	53×40×65
TC-15	380	15	400	37.5	(50/100/150)/100	53×40×70
TC-20	380	20	400	50	(50/100/150)/100	53×43×84
TC-25	380	25	400	62.5	(50/100/150)/100	53×45×90
TC-30	380	30	400	67.5	(50/100/150)/100	65×55×117
TC-50	380	50	400	125	(50/100/150)/100	70×60×115
TC-100	380	100	400	250	(50/100/150)/100	75×70×120

注：额定输出电流指连续 5MIN 工作输出电流。

六、设备成套：

- | | |
|-----------|-----|
| 1、操作箱 (台) | 1 台 |
| 2、产品使用说明书 | 2 份 |
| 3、产品合格证 | 1 份 |
| 4、产品保修卡 | 1 份 |