

## 尊敬的顾客

感谢您购买、使用武汉鄂电电力试验设备有限公司、武汉鑫华福电力设备有限公司生产的 ED0204-40 型变压器直阻速测仪。在您初次使用该仪器前，请您详细地阅读本使用说明书，将可帮助您熟练地使用本仪器。



我们的宗旨是不断地改进和完善公司的产品，因此您所使用的仪器可能与使用说明书有少许的差别。如果有改动的话，我们会用附页方式告知，敬请谅解！您有不清楚之处，请与公司售后服务部联络，我们会满足您的要求。



由于输入输出端子、测试柱等均有可能带电压，您在插拔测试线、电源插座时，会产生电火花，小心电击，避免触电危险，注意人身安全！

公司地址： 武汉市汉口古田二路汇丰·企业总部丰才楼 118 号

销售热线： 400-034-8088

售后服务： 027-83313329

传 真： 027-83313327

E-mail: whhfdq@163.com

网 址: [www.cepee.cn](http://www.cepee.cn)

## ◆ 慎重保证

本公司生产的产品，在发货之日起三个月内，如产品出现缺陷，实行包换。三年（包括三年）内如产品出现缺陷，实行免费维修。三年以上如产品出现缺陷，实行有偿终身维修。

## ◆ 安全要求

### 警告

在使用中，请随时注意遵守下述注意事项，这是为了避免因电击、短路、事故、火灾或其它危险而可能给使用者造成的严重伤害或者说死亡。注意事项如下，但并不仅限于此。

不要随意打开仪器设备或试图分解其中的部件，也不要对内部作任何变动，此仪器设备没有用户可维修部件。如果使用中出现问题，请立即停止使用并交由指定的维修员检修。

避免该仪器设备遭受雨淋，不要在水边或潮湿环境下使用。不要在仪器设备放置盛有液体的容器，以免液体流入仪器设备内。

如果交流电源适配器的电线和插头磨损或损坏及在使用过程中突然没有声音或有异味及烟雾，则立即关闭电源，拔下适配器插头并交由指定的维修员检修。

清洁仪器设备前请先拔电源插头，不要用湿手插拔电源插头。

定期检查电源插头并清除积于其上的污垢。

使用适当的电源线。只可使用本产品专用、并且符合本产品规格的电源线。

正确地连接和断开。当测试导线与带电端子连接时，请勿随意连接或断开测试导线。

产品接地。本产品除通过电源线接地导线接地外，产品外壳的接地柱必须接地。为了防止电击，接地导体必须与地面相连。在与本产品输入或输出终端连接前，应确保本产品已正确接地。

注意所有终端的额定值。为了防止火灾或电击危险，请注意本产品的所有额定值和标记。在对本产品进行连接之前，请阅读本产品使用说明书，以便进一步了解有关额定值的信息。

---

请勿在无仪器盖板时操作。如盖板或面板已卸下，请勿操作本产品。

避免接触裸露电路和带电金属。产品有电时，请勿触摸裸露的接点和部位。

请勿在潮湿环境下操作。

请勿在易爆环境中操作。

保持产品表面清洁和干燥。400-034-8088

## 一安全术语

---

**警告：**警告字句指出可能造成人身伤亡的状况或做法。

---

---

**小心：**小心字句指出可能造成本产品或其它财产损坏的状况或做法。

---

## 一、概述

变压器直流电阻是变压器制造中半成品、成品出厂试验、安装、大修、改变分接开关后、交接试验及电力部门预防性试验的必测项目。可以检查绕组接头的焊接质量和绕组有无匝间短路，可以检测电压分接开关的各个位置接触是否良好以及分接开关实际位置与指示位置是否相符，引出线是否有断裂，多股导线并绕是否有断股等情况。为了满足变压器直流电阻快速测量的需要，武汉鑫华福电力设备有限公司研制出了 ED0204-40 型变压器直阻速测仪。

ED0204-40 型变压器直阻速测仪采用全新电源技术，具有体积小、重量轻、输出电流大、重复性好、抗干扰能力强、保护功能完善等特点。整机由高速单片机控制，自动化程度高，具有自动放电和放电报警功能。

ED0204-40 型变压器直阻速测仪仪器测试精度高，操作简便，可实现变压器直阻的快速测量。

## 二、安全措施

- 1、使用本仪器前一定要认真阅读本手册。
- 2、仪器的操作者应具备一般电气设备或仪器的使用常识。
- 3、本仪器户内外均可使用，但应避开雨淋、腐蚀气体等场所使用。
- 4、仪表应避免剧烈振动。
- 5、对仪器的维修、护理和调整应由专业人员进行。
- 6、测试完毕后一定要等放电报警声停止后再关闭电源，拆除测试线。
- 7、测量无载调压变压器，一定要等放电指示报警音停止后，切换档位。
- 8、测试过程中，禁止移动测试夹和供电线路

### 三、功能特点

- 1、ED0204-40 型变压器直阻速测仪由高速单片机控制，自动化程度高，操作简便。
- 2、ED0204-40 型变压器直阻速测仪采用全新电源技术，电流档位多，测量范围宽，适合大中型变压器的直流电阻测量。
- 3、保护功能完善，能可靠保护反电势对仪器的冲击，性能更可靠。
- 4、具有声响放电报警，放电指示清晰，减少误操作。
- 5、响应速度快，可在测量状态直接转换有载分接开关，仪器自动刷新数据。
- 6、智能功率管理技术，ED0204-40 型变压器直阻速测仪总工作在最小功率状态，有效节能，减少发热。
- 7、ED0204-40 型变压器直阻速测仪显示屏为 320X240 点阵的超小像素点的 65K 真彩色液晶。
- 8、ED0204-40 型变压器直阻速测仪自带万年历时钟和掉电存储，可存储 1000 组测试数据，可随时查阅
- 9、ED0204-40 型变压器直阻速测仪配备 RS232 和 USB 接口，可和计算机通讯以及 U 盘存储

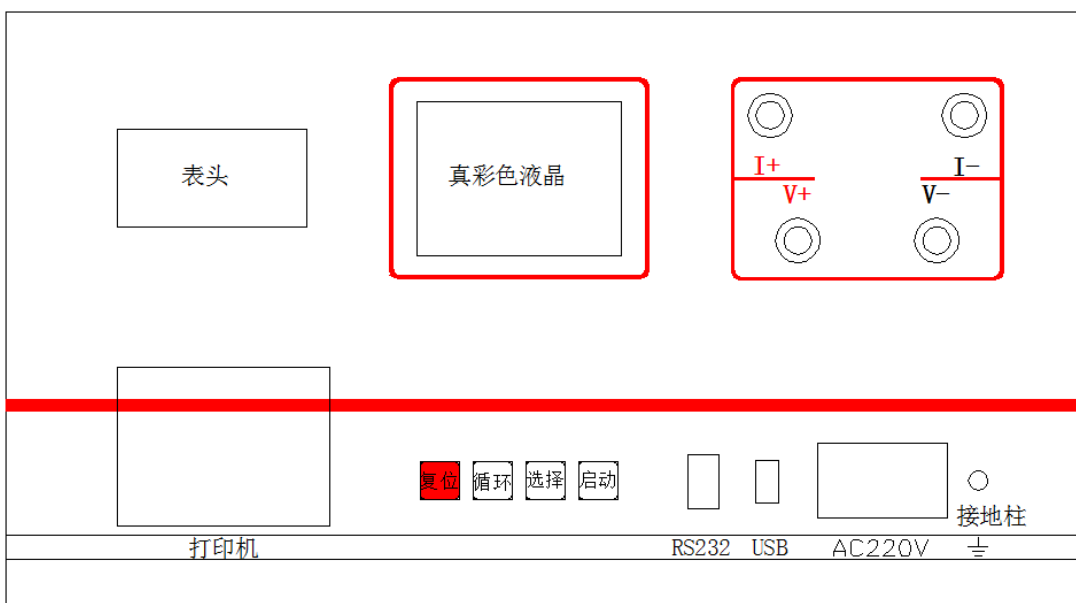
## 四、技术指标

- 1、输出电流：<math>5\text{mA}</math>、2.5A、5A、10A、20A 、40A
  - 2、最小分辨率：0.1  $\mu\Omega$
  - 3、量程：
 

50 $\mu\Omega \sim 500\text{M}\Omega$	(40A)
100 $\mu\Omega \sim 1\Omega$	(20A)
500 $\mu\Omega \sim 2\Omega$	(10A)
1m $\Omega \sim 4\Omega$	(5A)
2m $\Omega \sim 8\Omega$	(2.5A)
10 $\Omega \sim 20\text{K}\Omega$	(<math>5\text{mA}</math> 档)
  - 4、准确度： $\pm(0.2\%+2\text{字})$
  - 5、工作温度：0~40
  - 6、工作湿度：<math>90\%RH</math>，不结露
  - 7、外形尺寸：长 325mmX 宽 240mmX 高 275mm
- 重量：15KG 不含测试线

## 五、系统介绍

仪器的面板见下图

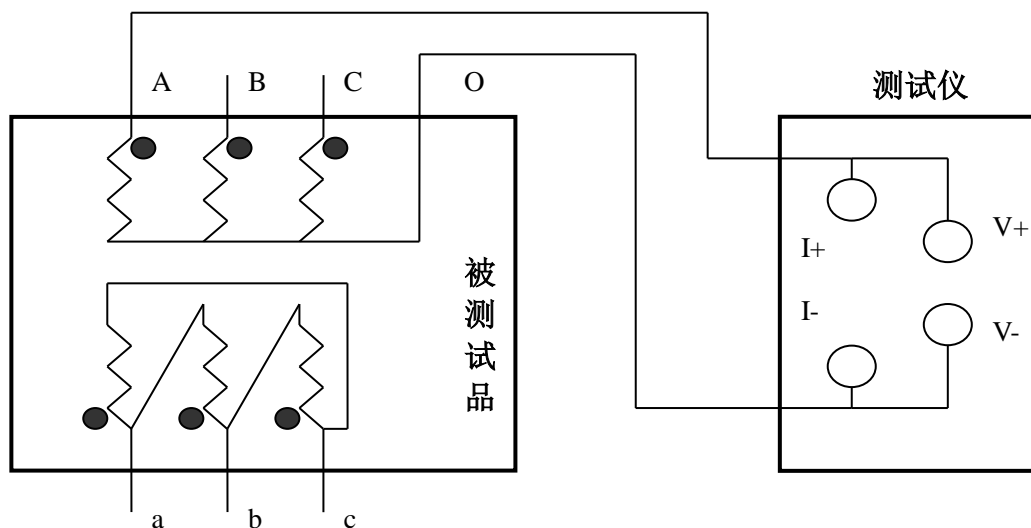


图一：仪器面板图

AC220 开关	仪器工作电源，交流 220V。
接 地 柱	仪器整机接地点，安全保护
复 位 键	按下此按键本机处于初始状态，可对输出电流进行预置。
循 环 键	按此键光标在主菜单循环滚动
选 择 键	本机复位后，按此键进行电流预置。
启 动 键	输出电流选择完毕后按下此键，微机控制实现全部测试过程。
I+、 I-	输出电流接线柱，I+为输出电流正，I-为输出电流负。
V+、 V-	电压采样端，V+为电压线正端，V-为电压线负端。
RS232	通用串行接口，可通过计算机控制仪器。
USB	可向 U 盘输出测试结果。

## 六、测试与操作方法

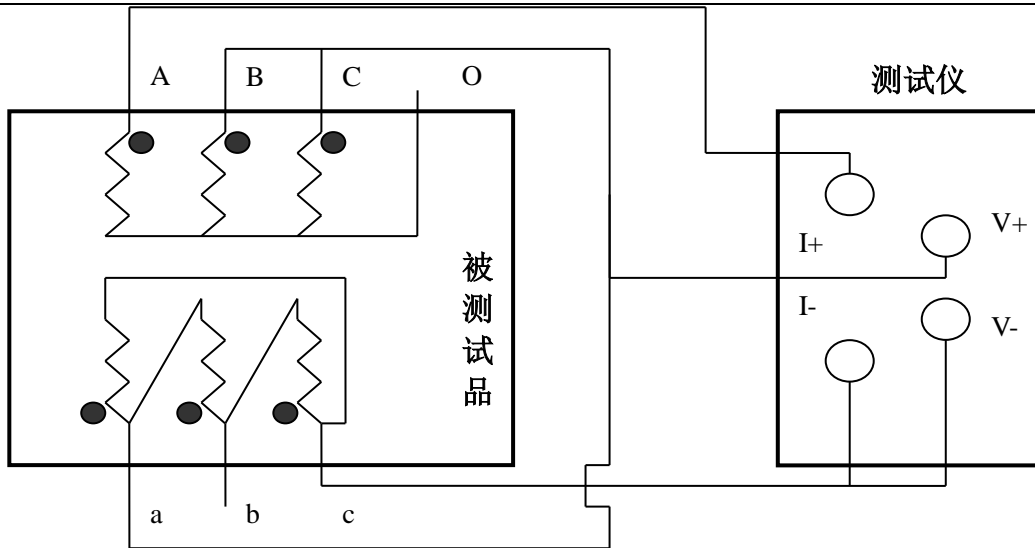
A: 单相测量法，见下图:



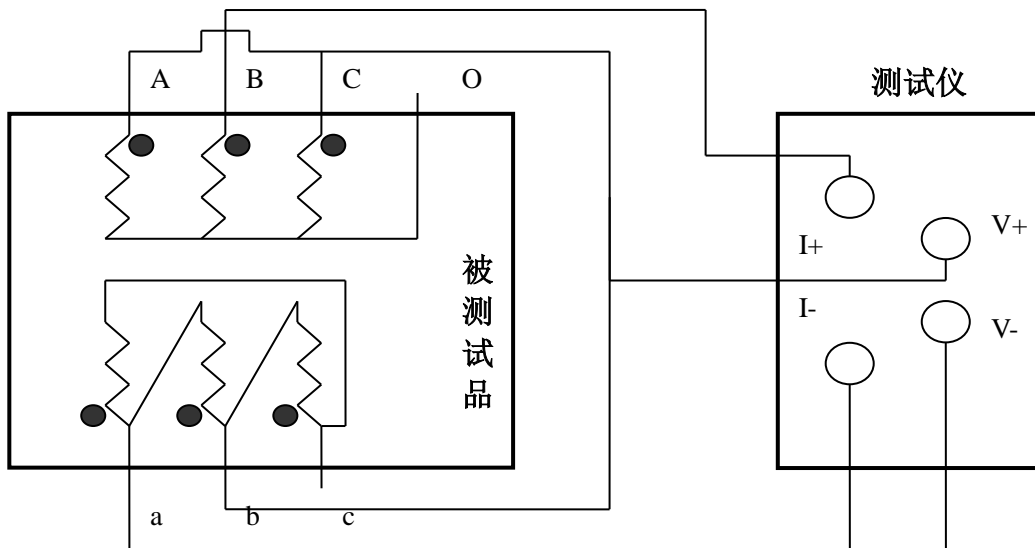
图二：单相测量法接线图

B、助磁法接线见图三~五（适用于  $Y_{(N)}-d-11$  联接组别）。

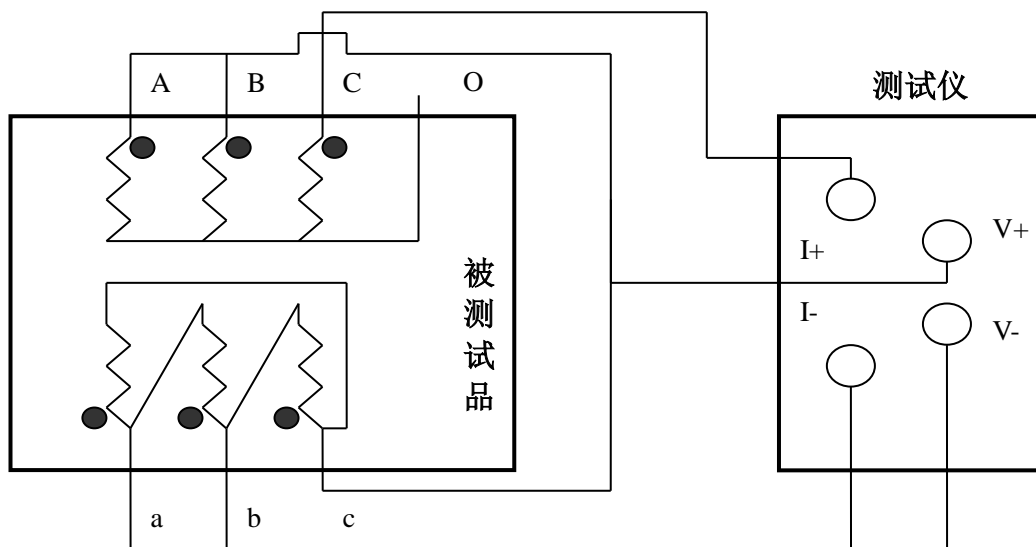
对于大容量的变压器的低压侧测量时，如果在既有的情况下，直流电阻测试仪的最大电流比较小，或者为了加快测量速度，可选择助磁法测量。下图中，图三、图四、图五分别为测量低压  $R_{ac}$ 、 $R_{ba}$ 、 $R_{bc}$  的接线方法



图三：B 相辅助磁法接线图



图四：C 相辅助磁法接线图





图五：A 相助磁法接线图

图三、四、五分别为测量低压  $R_{ac}$ ,  $R_{ba}$ ,  $R_{bc}$  的接线方法

1、开机页面显示如下图：



按**循环**键光标可在**电流选择**、相别分接、绕组温度、换算温度、数据查询、时钟修改、主机参数等包含的选项之间移动，按**选择**键可对上述七项主菜单包含的选项循环选择，当光标在绕组温度时，按启动键可使光标在三个数据位之间滚动显示，选择键可使每个数据位的数据在 0-9 之间循环显示，选定测试电流后，当前选项为除绕组温度之外的任何选项时按**启动**键可启动测量。

2、在开机状态下将光标移动到数据查询菜单，然后按**选择**键进入数据查询，按选择或启动键进行翻页查询。



3、当选好电流后，按下确认键开始充电。液晶显示“正在充电”过几秒钟之后，显示“正在测试”这时说明充电完毕，进入测试状态，几秒后，就会显示所测阻值

序号	10A	相别	AB	分接	01
测量电流	5				A
测量电阻	2.481				mΩ
折算电阻	2.481				mΩ
按循环键约两秒打印 按循环键约两秒U盘存储					测试中

- 4、测试完毕后，按“复位”键返回开机界面，同时放电，音响报警，放电音响结束后，请一定稍等 10 秒钟左右，重新接线再进行下次测量，或拆下测试线与电源线结束测量。

## 七、注意事项

- 1、必须要等放电结束，报警声停止后，再进行拆线，否则危险。
- 2、在测量无载调压变压器时，倒分接前一定要复位放电，报警声停止后，方可切换分接点。
- 3、选择电流时要参考技术指标栏内量程，超量程时，由于电流达不到预设值，仪器一直处在“正在充电”状态，此时应按复位键让仪器复位，重新选择较小的电流档位。欠量程时，显示“电流太小”，当出现此两种状态时要确认量程，选择更大的电流进行测试。
- 4、测试完毕后，按“复位”键，仪器电源将与绕组断开，同时放电，音响报警，电流表回到零位，这时显示屏回到初始状态，放电音响结束后，可重新接线，进行下次测量或拆下测试线与电源线结束测量。

## 八、仪器成套性

ED0204-40 型变压器直阻速测仪	1 台
测试线	1 套
接地线	1 根
打印纸	2 卷
数据线	1 根
保险管	若干
电源线	1 根
说明书	2 本
检验报告	1 份
合格证	1 张
保修卡	1 份
质量反馈单	1 份

## 九、售后服务

仪器自购买之日起一年内，属于公司的产品质量问题免费维修，终身提供保修和技术服务。如发现仪器有不正常情况或故障请与公司及时联系，以便为您安排最便捷的处理方案，并为您提供最快的现场服务。