

## 尊敬的顾客

感谢您购买、使用武汉鄂电电力试验设备有限公司、武汉鑫华福电力设备有限公司生产的 ED0204B-20 型变压器温升直阻测试仪。在您初次使用该仪器前，请您详细地阅读本使用说明书，将可帮助您熟练地使用本仪器。



我们的宗旨是不断地改进和完善公司的产品，因此您所使用的仪器可能与使用说明书有少许的差别。如果有改动的话，我们会用附页方式告知，敬请谅解！您有不清楚之处，请与公司售后服务部联络，我们定会满足您的要求。



由于输入输出端子、测试柱等均有可能带电压，您在插拔测试线、电源插座时，会产生电火花，小心电击，避免触电危险，注意人身安全！

公司地址： 武汉市汉口古田二路汇丰·企业总部丰才楼 118 号

销售热线： 400-034-8088

售后服务： 027-83313329

传 真： 027-83313327

E-mail: whhfdq@163.com

网 址: [www.cepee.cn](http://www.cepee.cn)

## ◆ 慎重保证

本公司生产的产品，在发货之日起三个月内，如产品出现缺陷，实行包换。三年（包括三年）内如产品出现缺陷，实行免费维修。三年以上如产品出现缺陷，实行有偿终身维修。

## ◆ 安全要求

### 警告

在使用中，请随时注意遵守下述注意事项，这是为了避免因电击、短路、事故、火灾或其它危险而可能给使用者造成的严重伤害或者说死亡。注意事项如下，但并不仅限于此。

不要随意打开仪器设备或试图分解其中的部件，也不要对内部作任何变动，此仪器设备没有用户可维修部件。如果使用中出現功能异常，请立即停止使用并交由指定的维修员检修。

避免该仪器设备遭受雨淋，不要在水边或潮湿环境下使用。不要在仪器设备放置盛有液体的容器，以免液体流入仪器设备内。

如果交流电源适配器的电线和插头磨损或损坏及在使用过程中突然没有声音或有异味及烟雾，则立即关闭电源，拔下适配器插头并交由指定的维修员检修。

清洁仪器设备前请先拔电源插头，不要用湿手插拔电源插头。

定期检查电源插头并清除积于其上的污垢。

使用适当的电源线。只可使用本产品专用、并且符合本产品规格的电源线。

正确地连接和断开。当测试导线与带电端子连接时，请勿随意连接或断开测试导线。

产品接地。本产品除通过电源线接地导线接地外，产品外壳的接地柱必须接地。为了防止电击，接地导体必须与地面相连。在与本产品输入或输出终端连接前，应确保本产品已正确接地。

注意所有终端的额定值。为了防止火灾或电击危险，请注意本产品的所有额定值和标记。在对本产品进行连接之前，请阅读本产品使用说明书，以便进一步了解有关额定值的信息。

---

请勿在无仪器盖板时操作。如盖板或面板已卸下，请勿操作本产品。

避免接触裸露电路和带电金属。产品有电时，请勿触摸裸露的接点和部位。

请勿在潮湿环境下操作。

请勿在易爆环境中操作。

保持产品表面清洁和干燥。400-034-8088

## 一安全术语

---

**警告：**警告字句指出可能造成人身伤亡的状况或做法。

---

---

**小心：**小心字句指出可能造成本产品或其它财产损坏的状况或做法。

---

## 一、概述

变压器的直流电阻是变压器制造中半成品、成品出厂试验、安装、交接试验及电力部门预防性试验的必测项目，能有效发现变压器线圈的选材、焊接、连接部位松动、缺股、断线等制造缺陷和运行后存在的隐患。为了满足变压器直流电阻快速测量的需要，仪器采用全新电源技术，具有体积小、重量轻、输出电流大等特点。整机由单片机控制，自动完成自检、数据处理、显示等功能，具有自动放电和放电指示功能。仪器测试精度高，操作简便，可实现变压器直阻的快速测量。

ED0204B-20 型变压器温升直阻测试仪输出电压 40V，电流 20A，是专为三芯五柱大型变压器温升测量而设计，充电和测量速度快，能满足变压器温升试验对时间的要求，双通道测量，实时采样，打印输出，使温升试验不再成为难题。

## 二、安全措施

- 1、使用本仪器前一定要认真阅读本手册。
- 2、仪器的操作者应具备一般电气设备或仪器的使用常识。
- 3、本仪器使用应避开雨淋、腐蚀气体、尘埃过浓、高温、阳光直射等场所。
- 4、仪表应避免剧烈振动。
- 5、对仪器的维修、护理和调整应由专业人员进行。
- 6、测试完毕后一定要等放电报警声停止后再关闭电源，拆除测试线。
- 7、测量无载调压变压器，一定要等放电指示报警音停止后，切换档位。
- 8、在测试过程中，禁止移动测试夹和供电线路。

## 三、性能特点

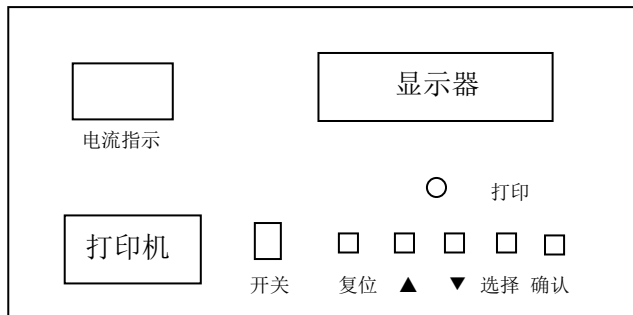
- 1、仪器输出电流大，电压高。
- 2、双通道测量，同时测量两个电阻值。
- 3、具有完善的保护电路，可靠性强。
- 4、卧式结构，便于变压器厂现场操作。
- 5、具有音响放电报警，放电指示清晰，减少误操作。

## 四、技术指标

- 1、输出电流： 2.5A、5A、10A、20A
- 2、量程：  
200  $\mu\Omega$  ~ 2  $\Omega$  (20A)  
400  $\mu\Omega$  ~ 4  $\Omega$  (10A)  
800  $\mu\Omega$  ~ 8  $\Omega$  (5A)  
2m  $\Omega$  ~ 16  $\Omega$  (2.5A)
- 3、准确度：  $\pm(0.2\%+2\text{字})$
- 4、分辨率： 0.1  $\mu\Omega$
- 5、工作温度： 0~40℃
- 6、环境湿度：  $\leq 90\%RH$ ，无结露
- 7、工作电源： AC220V  $\pm 10\%$ ，50HZ  $\pm 1HZ$
- 8、外形尺寸： 425\*500\*180

## 五、操作说明

(一) 仪器前面板见图一。

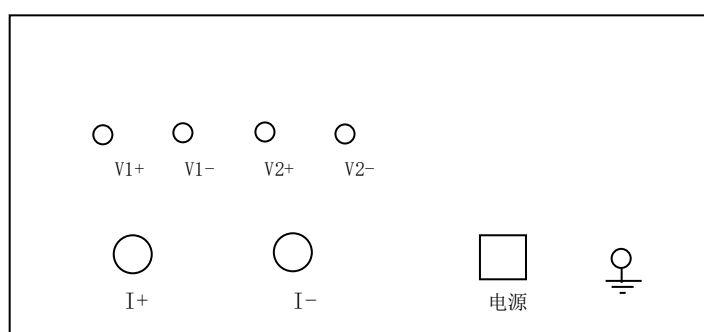


图一 仪器前面板

- 1、开关：电源开关，带有红色指示灯，开启此开关，指示灯亮，整机供电。
- 2、电流指示：电流表头，输出电流指示表头。
- 3、显示器：128×64 点阵液晶显示器，显示菜单和测量结果。
- 4、灰度调整：可调整显示字符的清晰度。
- 5、打印机：打印电阻值结果。

- 6、复位键：整机回到初始状态，切断输出电流。
- 7、汉字菜单中选择通道“单 1” “双”
- 8、汉字菜单中选择电流 20A—10A—5A—2.5A
- 9、打印选择键：在显示阻值状态时，按此键 2-3 秒打印测量结果。
- 10、确认键：按“确认键”仪器按选定电流启动进行测试，显示电阻值后，按此键 2-3 秒可重新启动，清除数据缓冲区中不准的老数据；

(二) 仪器后面板见图二。



图二. 仪器后面板

- 1、 $\perp$ ：接地柱，为仪器外壳接地用，属保护地。
- 2、电源：220V 交流电输入口，向整机供电，供电规格 AC220V $\pm$ 10%，50Hz。
- 3、I+、I-：电流输出端子。
- 4、V1+、V1-：第一通道电压输入端子。
- 5、V2+、V2-：第二通道电压输入端子。

### 例：

- 1、打开电源开关→开头灯亮→显示器自动打开  
显示器显示如下：

电 流	方 式	功 能	测 试
20A	双通道	温升	内存

2、按“选择打印”键

显示器显示如下：

电 流	方 式	功 能	测 试
20A 10A 5A	双通道	温升	内存

3、按“▲” “▼”键选择电流

4、选择好电流后，按“选择打印”键（以电流选择 20A 为例）

显示器显示如下：

电 流	方 式	功 能	测 试
20A	单 1 双	温升	内存

5、按“▲” “▼”键选择工作方式

6、再按“选择打印”键

显示器显示如下：

电 流	方 式	功 能	测 试
20A	双通道	常规 温升	内存

7、按“▲” “▼”键选择功能

8、如选择常规再按“选择打印”键

显示器显示如下：

电 流	方 式	功 能	测 试
20A	双通道	常规	内存

9、按“▲” “▼”键选择（测试或内存）

10、选择测试后按“确认”键开始测试

11、对于选择常规测量来说显示测试数据后按“选择打印”键，大约两秒钟数据即可打印。对于选择温升测量来说则自动打印数据。

12、光标在内存时，按确认键可调阅数据，按“▲”“▼”键可以滚动查询存储数据。

## 六、测试与接线方法

1、与试品接线：把被测试品通过专用电缆与本机的测试接线柱连接，连接牢固，同时把地线接好。

A 单通道测量的接线方法如图三。

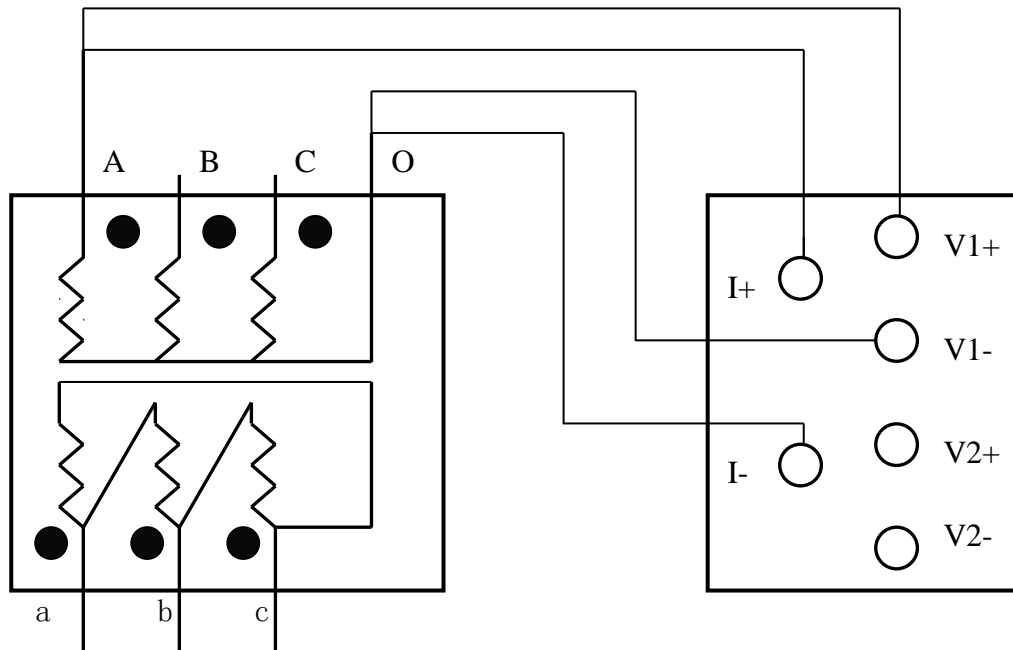
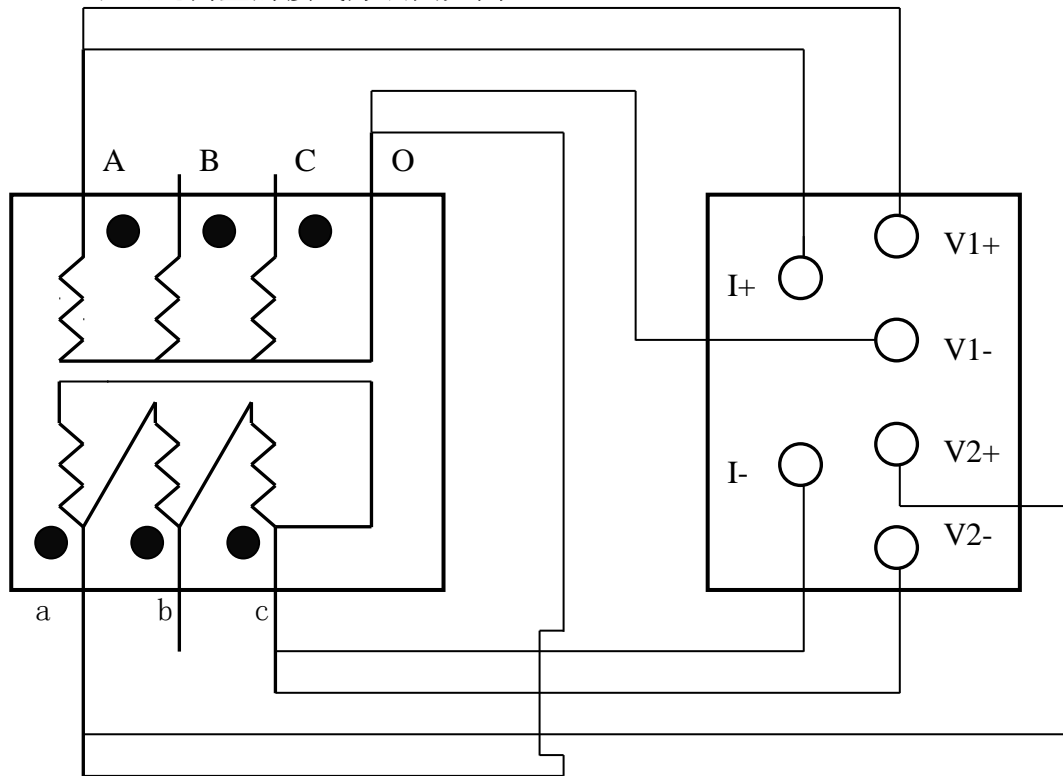


图 三 单通道测量接线图

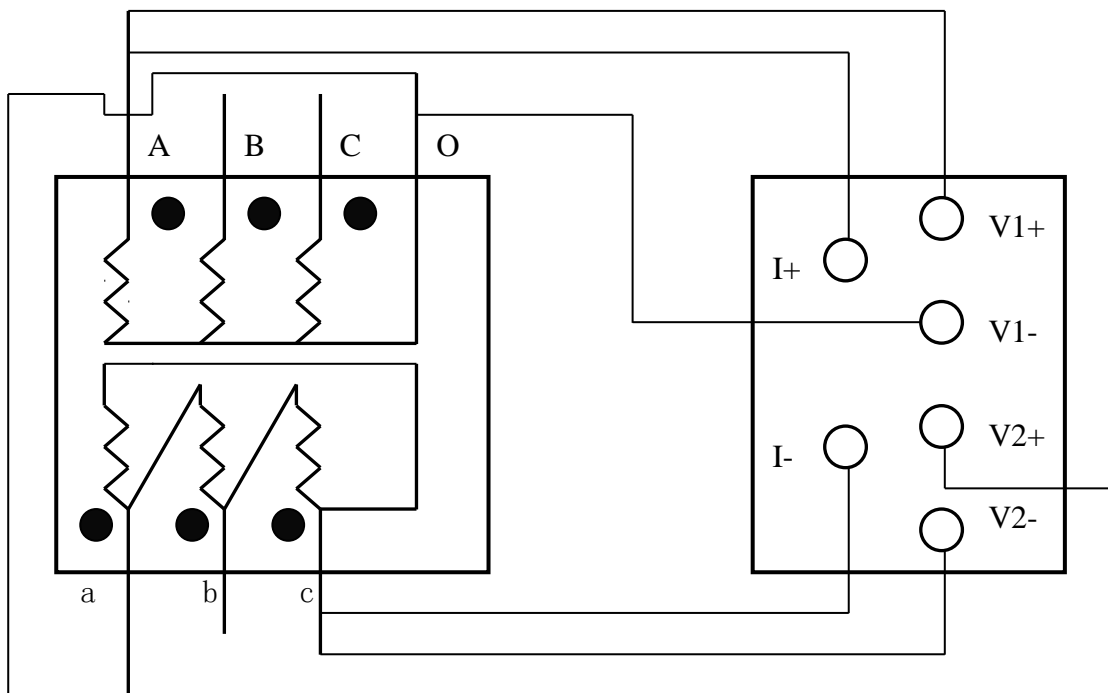


B、双通道测量的接线方法图如四



图四 双通道测量高压  $R_{A0}$ 、低压  $R_{ac}$  接线图

C、助磁法接线见图五（适用于  $Y_{(N)}-d-11$  联接组别）。



图五 助磁法测量低压  $R_{ac}$ 、高压  $R_{A0}$  的接线方法

## 七、注意事项

- 1、必须要等放电结束，报警声停止后，再进行拆线，否则危险。
- 2、在测量无载调压变压器时，倒分接前一定要复位放电，报警声停止后，方可切换分接点。
- 3、ED0204B-20 型变压器温升直阻测试仪选择电流时要参考测试量程，不得超量程和欠量程使用。超量程使用时，由于电流不能达到设定值，仪器一直处在“正在充电”状态。
- 4、ED0204B-20 型变压器温升直阻测试仪用助磁法时注意量程。因为高压线圈并联和串联，在整个测试回路加入了 1.5 倍的高压线圈电阻，选择量程时要计算在内。如果超量程使用输出电流无法达到设定值或输出电流不稳定。
- 5、助磁法三条线的短接点在放电完毕后拆线时，可能有剩余电流，拆除时可能会打火放电，此属正常现象。

## 八、仪器成套性

ED0204B-20 型变压器温升直阻测试仪	1 台
测试线	1 套
接地线	1 根
打印纸	2 卷
数据线	1 根
保险管	若干
电源线	1 根
说明书	2 本
检验报告	1 份
合格证	1 张
保修卡	1 份
质量反馈单	1 份

## 九、售后服务

ED0204B-20 型变压器温升直阻测试仪自购买之日起一年内,属于公司的产品质量问题免费维修,终身提供保修和技术服务。如发现仪器有不正常情况或故障请与公司及时联系,以便为您安排最便捷的处理方案,并为您提供最快的现场服务。