

尊敬的顾客

感谢您购买、使用武汉鄂电电力试验设备有限公司、武汉鑫华福电力设备有限公司生产的 ED0307B 型隔离开关操作力测试仪。在您初次使用该仪器前，请您详细地阅读本使用说明书，将可帮助您熟练地使用 ED0307C 型隔离开关操作力测试仪。



我们的宗旨是不断地改进和完善公司的产品，因此您所使用的仪器可能与使用说明书有少许的差别。如果有改动的话，我们会用附页方式告知，敬请谅解！您有不清楚之处，请与公司售后服务部联络，我们定会满足您的要求。



由于输入输出端子、测试柱等均有可能带电压，您在插拔测试线、电源插座时，会产生电火花，小心电击，避免触电危险，注意人身安全！

公司地址： 武汉市汉口古田二路汇丰·企业总部丰才楼 118 号

销售热线： 400-034-8088

售后服务： 027-83313329

传 真： 027-83313327

E-mail: whhfdq@163.com

网 址: www.cepee.cn

◆ 慎重保证

本公司生产的产品，在发货之日起三个月内，如产品出现缺陷，实行包换。三年（包括三年）内如产品出现缺陷，实行免费维修。三年以上如产品出现缺陷，实行有偿终身维修。

◆ 安全要求

警告

在使用中，请随时注意遵守下述注意事项，这是为了避免因电击、短路、事故、火灾或其它危险而可能给使用者造成的严重伤害或者说死亡。注意事项如下，但并不仅限于此。

不要随意打开仪器设备或试图分解其中的部件，也不要对内部作任何变动，此仪器设备没有用户可维修部件。如果使用中出現功能异常，请立即停止使用并交由指定的维修员检修。

避免该仪器设备遭受雨淋，不要在水边或潮湿环境下使用。不要在仪器设备放置盛有液体的容器，以免液体流入仪器设备内。

如果交流电源适配器的电线和插头磨损或损坏及在使用过程中突然没有声音或有异味及烟雾，则立即关闭电源，拔下适配器插头并交由指定的维修员检修。

清洁仪器设备前请先拔电源插头，不要用湿手插拔电源插头。

定期检查电源插头并清除积于其上的污垢。

使用适当的电源线。只可使用本产品专用、并且符合本产品规格的电源线。

正确地连接和断开。当测试导线与带电端子连接时，请勿随意连接或断开测试导线。

产品接地。本产品除通过电源线接地导线接地外，产品外壳的接地柱必须接地。为了防止电击，接地导体必须与地面相连。在与本产品输入或输出终端连接前，应确保本产品已正确接地。

注意所有终端的额定值。为了防止火灾或电击危险，请注意本产品的所有额定值和标记。在对本产品进行连接之前，请阅读本产品使用说明书，以便进一步了解有关额定值的信息。

请勿在无仪器盖板时操作。如盖板或面板已卸下，请勿操作本产品。

避免接触裸露电路和带电金属。产品有电时，请勿触摸裸露的接点和部位。

请勿在潮湿环境下操作。

请勿在易爆环境中操作。

保持产品表面清洁和干燥。

一 安全术语

警告： 警告字句指出可能造成人身伤亡的状况或做法。

小心： 小心字句指出可能造成本产品或其它财产损坏的状况或做法。

一.概述

隔离开关是电力系统中使用量最大应用范围最广泛的高压开关设备。由于户外隔离开关是唯一完全暴露在大气环境中工作、受环境气候条件影响最直接和最严重的电气设备，它的运行条件比较恶劣，容易产生机械或电气方面的故障。尤其是触指接触部分容易受雨水、灰尘及有害气体的侵袭产生接触不良而导致发热，提供触指压力的弹簧会因发热而退火使压力降低，这样更导致触指发热形成恶性循环最终烧坏触指酿成事故。在检修时往往只注意更换明显失效和断裂的弹簧，而对那些压力降低的弹簧无法判断与更换，这样在再次运行中，每个触指电流的分布会因压力不同而不同，差别越大电流分布越不均匀，长期运行后就会发生接触不良而过热。触指的发热会恶性循环，一个触指接触不好就会蔓延整个触头接触不良。同时有不少隔离开关的触指压力可调，如果在检修时调整压力不够或每个触指的调整压力有差别同样会出现上述现象。

目前绝大部分检修人员判断导电部分接触好坏的判据就是测量其回路电阻，认为回路电阻在合格范围内，导电部分的检修工作就可圆满结束。其实不然，在产品说明书中给出的回路电阻值是整个导电回路的值，它包括接线端子、导电管、触指触头等部分的体电阻及接触电阻，范围较大、裕度较大，不能直接反映接触电阻的变化，只能说明导电回路通路。试验表明：两对对触指接触与四对触指接触其回路电阻值均在合格范围内。同样触指压

力大与小回路电阻值也基本没有变化。

在各类检修导程（规程）、标准中都有测量触指接触压力的规定，推荐的测量工具为弹簧秤，在实际工作中，测量触指压力要在高空，用弹簧秤测压力不但不方便、不准确也不安全，有些结构的隔离开关的触指压力用弹簧秤根本无法测量（如剪刀式）。所以，要求测量触指接触压力只是一纸空文。

针对目前发供电系统的检修现状，我公司自行开发了一种用于测量高压隔离开关触指压力的智能型测试仪，它只要将测试钳模拟触头的传感器在每对触指接触位置张开一下，就能显示出触指此时的接触压力并记忆。有效解决了测量触指压力的一大难题。

ED0307B 型隔离开关触指压力测试仪也可用于隔离开关制造厂对触指压力的检验；改变压力传感器的形状也能测量断路器的触指压力。

二. 主要技术参数

工作环境：-20~40℃，≤80%RH 大气压力 86~106kpa

电源电压：AC220V±10% 50Hz±10% 或机内锂电池功率：≤20 W

测量范围：≤1000 N 误差：≤1%

测量直径（触指开距）：5.5mm~90mm 大于 90mm（可定制）

内置锂电池，电源工作时间：≥6 小时（可定制）。

充电方式：

a) 专用充电器接面板锂电池充电接口充电；

b) 面板 AC220V 插头充电

传感器信号线长度：10m

绝缘电阻 $>2M\Omega$

介电强度 电源对机壳工频 1.5KV 耐压 1 分钟，无闪络与飞弧。

三. 面板布置



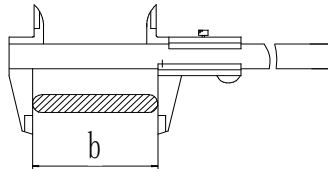
图 1 面板布置图

序号	面板标志	功能说明
①	保护接地端	与大地相接
②	充电接口	内部锂电池充电接口
③	RS-232 接口	仪器升级接口/联机接口
④	SD 卡接口	数据 SD 卡存储
⑤	液晶显示屏	大屏幕、宽温度、背景光液晶、全中文显示所有数据及图谱
⑥	面板微型打印机	打印测试报告及图谱
⑦	功能按键块	▲ ▼ 上、下移动光标或增、减当前光标处数值
		确定 [确定] 选择当前菜单或确认操作
		复位 [复位] 仪器复位
		LED 指示灯：充电指示，欠压指示，充满指示
⑧	传感器接口	传感器接口
⑨	电源插座开关	输入电源 220V \pm 10% 50Hz \pm 10% 1A

四. 菜单操作说明

4.1 测量前的准备

4.1.1 确定需要测量隔离开关触指压力的触头接触面的宽度 b



(用游标卡尺测量, 见图 2);

4.1.2 根据触头宽度 b , 调整测试仪测试钳(下面称之为模拟触头)的宽度 a , (见图 3、图 4), 使 $a=b$;

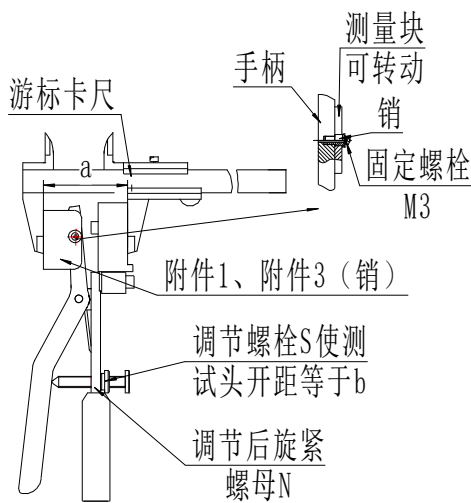


图 3 模拟触头宽度测量示意图

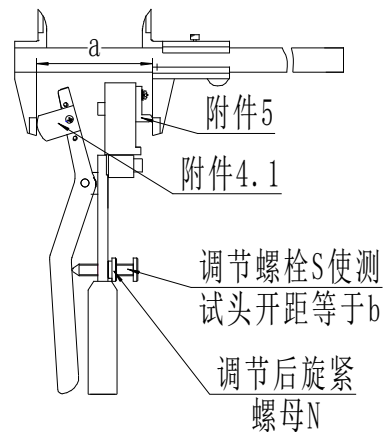


图 4 模拟触头宽度测量示意图

4.1.3 图 3 是用于 GW16、GW22、GW6 等折叠式、剪刀式隔离开关模拟触头的调整方法, 拆除附件 4、附件 5, 装上附件 1、附件 3 销(“1”用于静触头直径 60mm 的刀闸, 静触头直径 40mm 的刀闸装附件 2、附件 3 销), 将卡尺锁定在 a 上, 卡住模拟触头, 再缓慢调节螺栓 S , 调好后锁紧螺母 N 。测量示意图见图 5、图 6 和图 7。

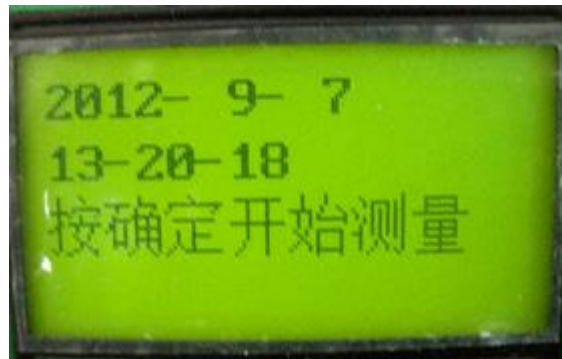
4.1.4 图 4 是用于 GW4、GW5、GW7 等转入式隔离开关模拟触头的调整, 装上附件 4.1 (4.1 用于触头宽度 58-70mm 的刀闸, 4.2 用于触头宽度 70-83mm 的刀闸), 将卡尺锁定在 a 上, 卡住模拟触头, 再

缓慢调节螺栓 S，调好后锁紧螺母 N。测量示意图见图 8、图 9。

4.1.5 连接好传感器的 10 米信号线，打开测试仪电源，等待 2-3 秒后进入测试菜单，然后按【确定】键进入，如下图：



◆表示当前选中菜单，按上，下键可以切换菜单。按【确定】键可以进入测试界面，如下图：



此时，按【确定】可以开始测量，



4.2 测量方法

4.2.1 将调整好的模拟触头在需要测量的触指与触头接触线处，用手握住手柄使前端张开至 a 值，此时测试仪液晶上显示两组数字，一组是随模拟触头感受压力的大小显示瞬时值，随着压力值的微小变化，数值都有变化；另一组跟踪模拟触头感受压力的峰值（最大值）压力显示并自动锁定。整个测量采样过程最多记录为 3 分钟，此过程中，观察液晶显示数据，大约 3-5 秒测试完成后，当用户发现测量值基本稳定后，按一下【确定】键完成测量。

此时数据会自动存储到 SD 卡中。此时屏幕提示是否打印数据，



如果需要打印，则按一下【确定】键即可；或者按一下向下键 → 【确定】键，选择重新再次测试。

4.2.2 设定本机时钟

进入【设定本机时钟】菜单后，界面如下：



按下键切换光标，按上键改变数值，修改完成后，按【确认】键退出。

下面介绍各种不同的隔离开关模拟触头调试的方法

4.2.3 图 5、图 6 是折臂式隔离开关未装静触头用 WA1401 型的测量示意图。测量时将调整好模拟触头（调整方法见 4.1.3），放入待测触指中，使模拟触头张开限定位置为止，这时压力仪上显示的读数即为该触头的接触压力。

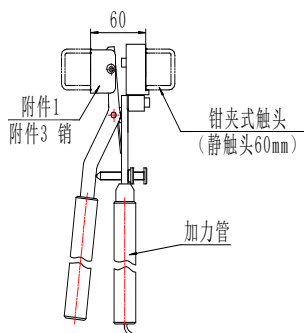


图 5 折臂式隔离开关（静触头 60mm，如 GW22B-252）用 WA1401 型测量示意图

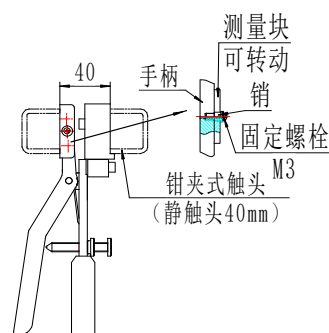


图 6 折臂式隔离开关（静触头 40mm，如 GW22B-126）用 WA1401 型测量示意图

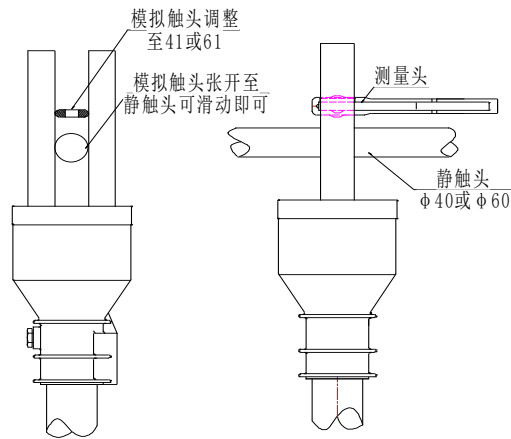


图 7 折臂式隔离开关（已挂静触头触头）用 WA1402 型测量示意图

4.2.4 图 7 是折臂式隔离开关已装静触头用 WA1402 的示意图。测量时将模拟触头尺寸 a 调整到大于静触头 1mm 左右，如静触头直径为 $\Phi 40\text{mm}$ ，则需调整 $a=41\text{mm}$ 。一只手使缓慢地使模拟触头张开，另一只手抓住静触头晃动，如果静触头能在触指中轻松滑动或转动，这时压力测试仪上显示的读数即为该触头的接触压力。**注意：模拟触头的张开速度应该很缓慢！**

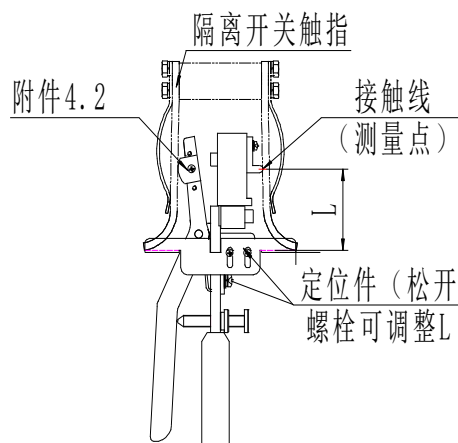


图 8 转入式触头隔离开关压力测量示意图(如 GW4、GW5 系列)

4.2.5 图 8 是触头转入式隔离开关（GW4-40.5/126、GW5-40.5/126 等型号）触指压力测量示意图，为了测量准确和方便，可装配定位件 6，它能上下和前后定位。将测试头对准接触线后，调整固定定位件的螺栓，使触指尖到接触线的距离等于 L。

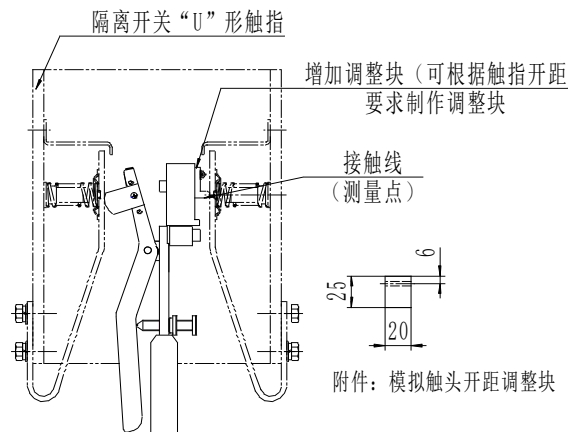


图 9 转入式“U”形触头隔离开关压力测量示意图（如 GW7B-252）

4.2.6 图 9 是触头转入式隔离开关（GW4-252、GW7-252 等型号）触指压力测量示意图，由于测量点触指端部较远，不能装配定位件。

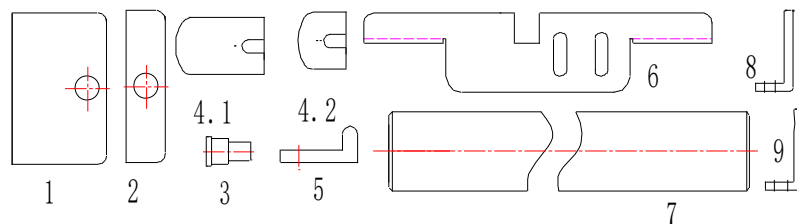


图 10 压力仪测量附件示意图(附件 5 已去掉)

4.2.7 图 11 是测量户内隔离开关的示意图，装上附件 8、9 后可以测量触刀开距为 8-40mm 范围内户内隔离开关。当开距大于 40mm 时，就可以反装附件 8 进行测量。

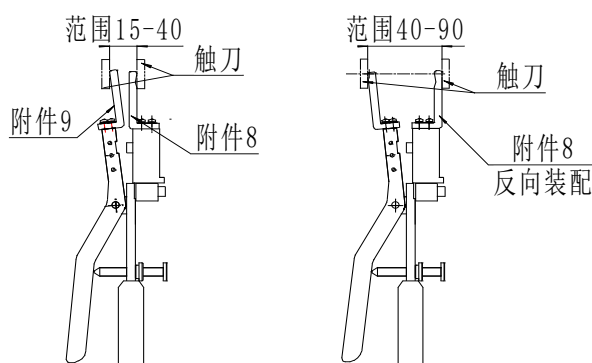


图 11 GN 系列户内隔离开关测量示意图

各类隔离开关触指压力参考值（每对触指）

型 号	触头、触指合闸时的型式	一对触指参考压力 (N)
GW4、GW5、GW7 等	转入式	≥ 130
GW6、GW16/17、GW22/23 等	钳夹式	≥ 300
GN2 等户内系列	拍合式	≥ 200
说明：a. 压力宜大不宜小 b. 以上是每对触指的参考压力，如有几对触指则应分别测量		

WA1401 型隔离开关触指压力仪是有专为折臂式、剪刀式隔离开关而研制的专用压力传感器，它适用于 GW16、GW17、GW22、GW23、GW6 等折臂式、剪刀式隔离开关在制造厂、供电公司工厂化检修车间或安装、检修现场的压力控制和检验。

图 12 是为此要求而设计专用模拟触头，该触头使用两只传感器，长度和直径均模拟实际触头，此方法比通用模拟触头(钳式测量传感器)更方便、更准确。

剪刀式专用模拟触头模拟触头由支架、传感器、压块、固定螺钉等组成，测量前，需将模拟触头的直径调到实际触头的尺寸（如图 12 所示， $\Phi 40+0.1$ 、 $\Phi 60+0.1$ ，根据需要也可配 $\Phi 50+0.1$ ），实际测

量方法见图 13。

注意：由于合闸时触头有冲击力，所以压力读数不能按“峰值”！

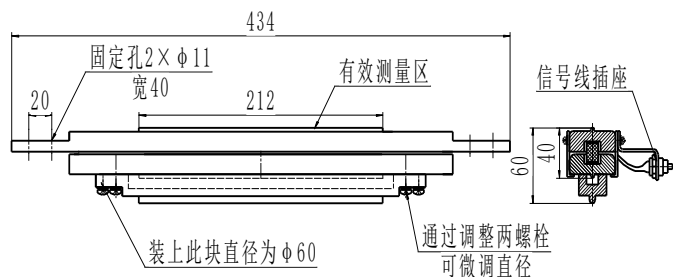


图 12 GW22 等折臂式隔离开关 WA1402 型模拟触头（ $\Phi 40$ 、 $\Phi 50$ 、 $\Phi 60$ ）

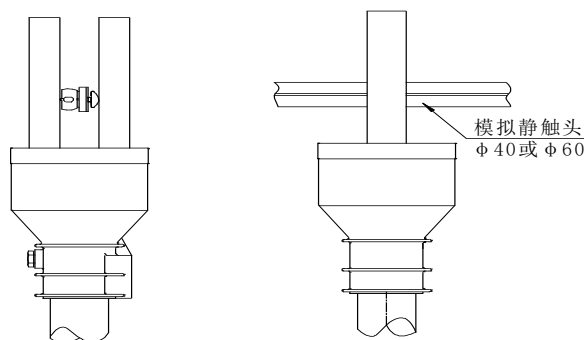


图 13 GW22 等折臂式隔离开关用 WA1402 型模拟触头测量示意图

供货说明：正常供货为一台 ED0307B 型隔离开关触指压力测试仪和通用钳式模拟触头一套。折臂式隔离开关模拟触头为专用传感器配件，在订货时需特别说明，需要单独购置。

附测量方法图片

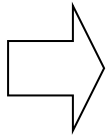
一、转入式隔离开关触指接触压力的测量（如 GW4、GW5 型隔离开关），按图 8、9 要求更换测量附件



第一步 测量触头的宽度 a



第二步 使测量头的宽度等于 a

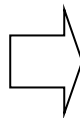


第三步 测量触指压力

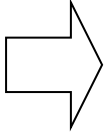
二、折臂式隔离开关触指压力用 WA1401 型的测量（如 GW16、GW17、GW22、GW23 型隔离开关，已挂静触头），按图 3、4 要求更换测量附件



第一步 测量触头的宽度 a



第二步 使测量头的宽度等于 a



第三步 测量触指压力(已挂静触头, 使测量头宽度略大于 a)

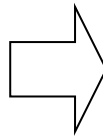


第三步 测量触指压力(未挂静触头)

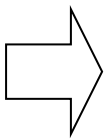
三、户内隔离开关拍合式 (GN 系列) 触指压力的测量, 按图 11 要求更换测量附件 (可测量触头开距 8-70mm)



第一步 测量触头的宽度 a



第二步 使测量头的宽度等于 a



第三步 测量触指压力

四、用 WA1402 型折臂式专用测量传感器的测量方法，比钳式模拟触头测量更简单、更方便

第一、二步同上



第三步 测量触指压力