

尊敬的顾客

感谢您购买、使用武汉鄂电电力试验设备有限公司、武汉鑫华福电力设备有限公司生产的 ED0101S 型热继电器测试仪。在您初次使用该仪器前，请您详细地阅读本使用说明书，将可帮助您熟练地使用本仪器。



我们的宗旨是不断地改进和完善公司的产品，因此您所使用的仪器可能与使用说明书有少许的差别。如果有改动的话，我们会用附页方式告知，敬请谅解！您有不清楚之处，请与公司售后服务部联络，我们定会满足您的要求。



由于输入输出端子、测试柱等均有可能带电压，您在插拔测试线、电源插座时，会产生电火花，小心电击，避免触电危险，注意人身安全！

公司地址： 武汉市汉口古田二路汇丰·企业总部丰才楼 118 号

销售热线： 400-034-8088

售后服务： 027-83313329

传 真： 027-83313327

E-mail: whhfdq@163.com

网 址: www.cepee.cn

◆ 慎重保证

本公司生产的产品，在发货之日起三个月内，如产品出现缺陷，实行包换。三年（包括三年）内如产品出现缺陷，实行免费维修。三年以上如产品出现缺陷，实行有偿终身维修。

◆ 安全要求

警告

在使用中，请随时注意遵守下述注意事项，这是为了避免因电击、短路、事故、火灾或其它危险而可能给使用者造成的严重伤害或者说死亡。注意事项如下，但并不仅限于此。

不要随意打开仪器设备或试图分解其中的部件，也不要对内部作任何变动，此仪器设备没有用户可维修部件。如果使用中出现问题，请立即停止使用并交由指定的维修员检修。

避免该仪器设备遭受雨淋，不要在水边或潮湿环境下使用。不要在仪器设备放置盛有液体的容器，以免液体流入仪器设备内。

如果交流电源适配器的电线和插头磨损或损坏及在使用过程中突然没有声音或有异味及烟雾，则立即关闭电源，拔下适配器插头并交由指定的维修员检修。

清洁仪器设备前请先拔电源插头，不要用湿手插拔电源插头。

定期检查电源插头并清除积于其上的污垢。

使用适当的电源线。只可使用本产品专用、并且符合本产品规格的电源线。

正确地连接和断开。当测试导线与带电端子连接时，请勿随意连接或断开测试导线。

产品接地。本产品除通过电源线接地导线接地外，产品外壳的接地柱必须接地。为了防止电击，接地导体必须与地面相连。在与本产品输入或输出终端连接前，应确保本产品已正确接地。

注意所有终端的额定值。为了防止火灾或电击危险，请注意本产品的所有额定值和标记。在对本产品进行连接之前，请阅读本产品使用说明书，以便进一步了解有关额定值的信息。

请勿在无仪器盖板时操作。如盖板或面板已卸下，请勿操作本产品。

避免接触裸露电路和带电金属。产品有电时，请勿触摸裸露的接点和部位。

请勿在潮湿环境下操作。

请勿在易爆环境中操作。

保持产品表面清洁和干燥。

一安全术语

警告：警告字句指出可能造成人身伤亡的状况或做法。

小心：小心字句指出可能造成本产品或其它财产损坏的状况或做法。

概 述

ED0101S 型热继电器测试仪是武汉鑫华福电力设备有限公司收集全国各地用户反馈信息及多年的实践经验研制而成的新一代测试仪器，主要用于对各种热继电器及电动机保护装置进行整定、校验。

由于它设计合理，操作方便，输出功率大，被广泛用于电力系统、铁路、石化、冶金和矿山等企业的电气试验现场。

主 要 功 能

- ◆ 可长时间输出 0~50A 或 0~500A 电流
- ◆ 三相电流可均衡输出，具有细调功能
- ◆ 可同步测试热继电器或热电偶的动作时间
- ◆ 常开、常闭接点自动识别
- ◆ 可同时串接若干只校验，提高工作效率

主 要 技 术 指 标

- 1、电源输入：AC 380/220V 50Hz 三相四线
- 2、额定功率：3×1KVA
- 3、仪表等级：0.5 级
- 4、输出电流：3×50A 或 3×500A
- 5、重量：40kg

操 作 方 法

1、电源接通前，应断开“电源控制”开关，并将“三相电流调节”及“A相细调”“B相细调”“C相细调”逆时针调回零位。

2、接通电源，将“电源输入” A、B、C、N 端子接入三相四线电源，然后将“A、B、C相电流输出”端子及“开关量输入”有源接点端子用专用测试导线连至

被测继电器接点（详见附图）。

3、连接完毕后，合上“电源控制”开关，按下“启动”按钮，顺时针将“A相细调”“B相细调”“C相细调”调至最大输出，然后用“三相电流调节”手柄慢慢调出所需试验电流，（配合A、B、C相细调），然后按下“停止”按钮，再次按下“启动”按钮，即可对被测继电器进行特性试验。在对0~50A保护器进行测试时，将量程转换开关置“50A”侧，在对50~500A保护器进行测试时，将开关置“500A”侧。

注 意 事 项

1、ED0101S型热继电器测试仪在使用前，应详细检查电流输出线的截面长度应满足要求，否则将影响输出电流值。

2、每次使用完设备后，应将“三相电流调节”手柄逆时针调至零位。

3、用户购机后，应严格按照本说明操作。

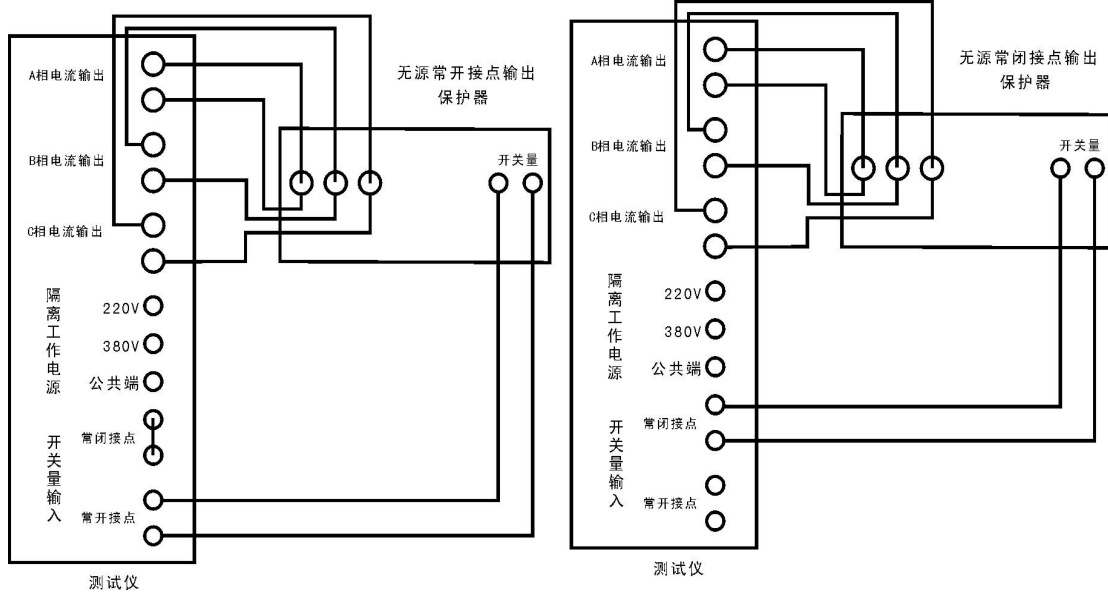
4、运输时，必须小心轻放，避免强烈震动。

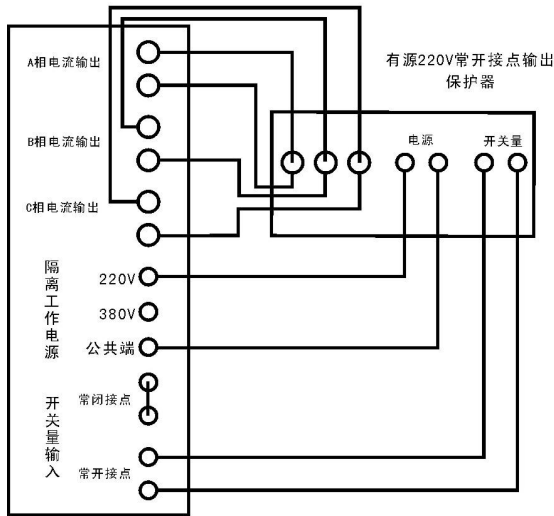
5、仓库保管时，环境温度为0~30℃及相对湿度不超过85%，空气中不应含有引起腐蚀的有害杂质。

保 修 条 件

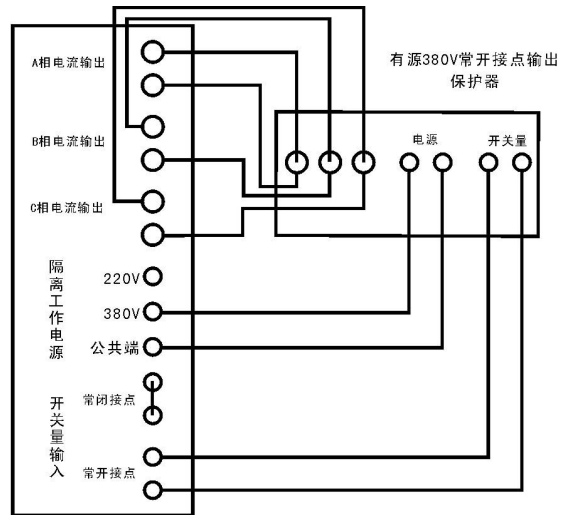
ED0101S型热继电器测试仪自发货之日起三十六个月，用户若在严格遵守本公司规定的使用、运输、保管的条件下，发现问题本公司给予免费维修，终生维护。

试验举例（见附图）

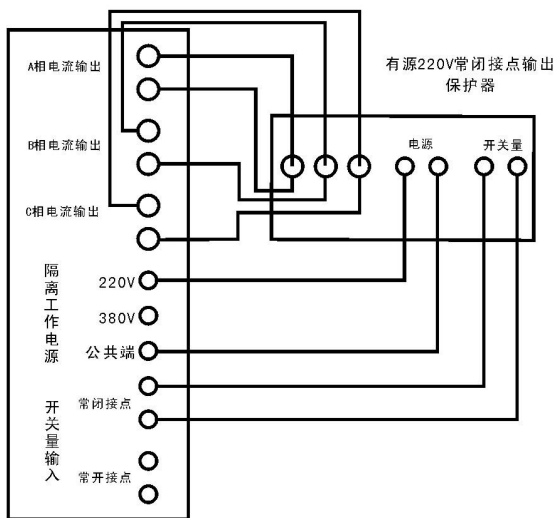




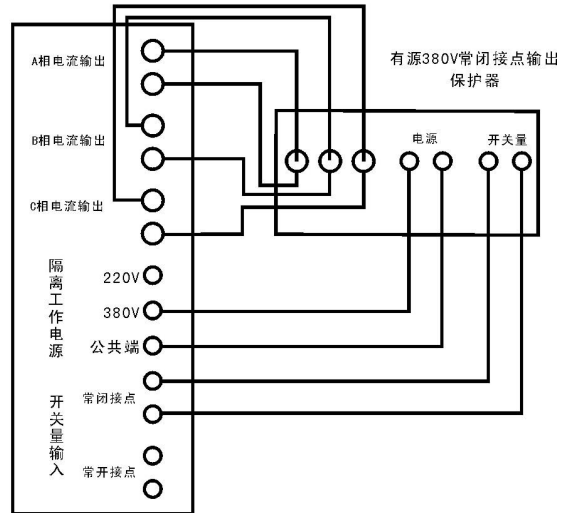
测试仪



测试仪



测试仪



测试仪