

尊敬的顾客

感谢您购买、使用武汉鄂电电力试验设备有限公司、武汉鑫华福电力设备有限公司生产的 ZGF-Q-B 智能型直流高压发生器。在您初次使用该仪器前，请您详细地阅读本使用说明书，将可帮助您熟练地使用本仪器。



我们的宗旨是不断地改进和完善公司的产品，因此您所使用的仪器可能与使用说明书有少许的差别。如果有改动的话，我们会用附页方式告知，敬请谅解！您有不清楚之处，请与公司售后服务部联络，我们会满足您的要求。



由于输入输出端子、测试柱等均有可能带电压，您在插拔测试线、电源插座时，会产生电火花，小心电击，避免触电危险，注意人身安全！

公司地址： 武汉市汉口古田二路汇丰 企业总部丰才楼 118 号

销售热线： 400-034-8088

售后服务： 027-83313329

传 真： 027-83313327

E-mail: whhfdq@163.com

网 址: www.cepee.cn

◆ 慎重保证

本公司生产的产品，在发货之日起三个月内，如产品出现缺陷，实行包换。三年（包括三年）内如产品出现缺陷，实行免费维修。三年以上如产品出现缺陷，实行有偿终身维修。

◆ 安全要求

警告

在使用中，请随时注意遵守下述注意事项，这是为了避免因电击、短路、事故、火灾或其它危险而可能给使用者造成的严重伤害或者说死亡。注意事项如下，但并不仅限于此。

不要随意打开仪器设备或试图分解其中的部件，也不要对内部作任何变动，此仪器设备没有用户可维修部件。如果使用中出現功能异常，请立即停止使用并交由指定的维修员检修。

避免该仪器设备遭受雨淋，不要在水边或潮湿环境下使用。不要在仪器设备放置盛有液体的容器，以免液体流入仪器设备内。

如果交流电源适配器的电线和插头磨损或损坏及在使用过程中突然没有声音或有异味及烟雾，则立即关闭电源，拔下适配器插头并交由指定的维修员检修。

清洁仪器设备前请先拔电源插头，不要用湿手插拔电源插头。

定期检查电源插头并清除积于其上的污垢。

使用适当的电源线。只可使用本产品专用、并且符合本产品规格的电源线。

正确地连接和断开。当测试导线与带电端子连接时，请勿随意连接或断开测试导线。

产品接地。本产品除通过电源线接地导线接地外，产品外壳的接地柱必须接地。为了防止电击，接地导体必须与地面相连。在与本产品输入或输出终端连接前，应确保本产品已正确接地。

注意所有终端的额定值。为了防止火灾或电击危险，请注意本产品的所有额定值和标记。在对本产品进行连接之前，请阅读本产品使用说明书，以便进一步了解有关额定值的信息。

请勿在无仪器盖板时操作。如盖板或面板已卸下，请勿操作本产品。

避免接触裸露电路和带电金属。产品有电时，请勿触摸裸露的接点和部位。

请勿在潮湿环境下操作。

请勿在易爆环境中操作。

保持产品表面清洁和干燥。400-034-8088

一安全术语

警告：警告字句指出可能造成人身伤亡的状况或做法。

小心：小心字句指出可能造成本产品或其它财产损坏的状况或做法。

安全警告

● 使用 ZGF-Q-B 智能型直流高压发生器的工作人员必须是具有“高压试验上岗证”的专业人员。

● 使用本仪器请用户必须按《电力安规》168 条规定，并在工作电源进入试验器前加装两个明显断开点；当更换试品和接线时应先将两个电源断开点明显断开。

● 试验前请检查试验器控制箱、倍压筒和试品的接地线是否接好。试验回路接地线应按本说明书（图 4）所示一点接地。

● 对大电容试品的放电应经 $100\Omega/V$ 放电电阻棒对试品放电。放电时不能将放电棒立即接触试品，应先将放电棒逐渐接近试品，至一定距离高空气间隙开始游离放电。有嘶嘶声；当无声音时可用随电棒放电，最后直接接上地线放电。

● 直流高压在 200kV 及以上时，尽管试验人员穿绝缘鞋且处在安全距离以外区域，但由于高压直流离子空间电场分布的影响，会使几个邻近站立的人体上带有不同的直流电位。试验人员不要互相握手或用手接触接地体等，否则会有轻微电击现象，此现象在干燥地区和冬季较为明显，但由于能量较小，一般不会对人造成伤害。

目 录

应用范围.....	5
技术特点.....	5
工作原理图.....	6
技术性能规格及工作方法	7
使用说明.....	8
一、面板说明.....	8
二、倍压筒说明.....	10
三、操作说明.....	10
四、操作步骤.....	11
五、注意事项.....	14
六、数字微安表使用说明.....	15
七、关于配套限流电阻使用参考.....	16
八、放电棒的使用	17
九、故障检查与处理.....	17
十、产品成套性.....	18
ZGF-Q-B 智能型直流高压发生器在电力系统的应用	19

应用范围

ZGF-Q-B 智能型直流高压发生器主要适用于电力部门、工矿、冶金、钢铁等企业动力部门对氧化锌避雷器、电力电缆、变压器、断路器、发电机等高压电气设备进行直流耐压试验或直流泄露电流试验。

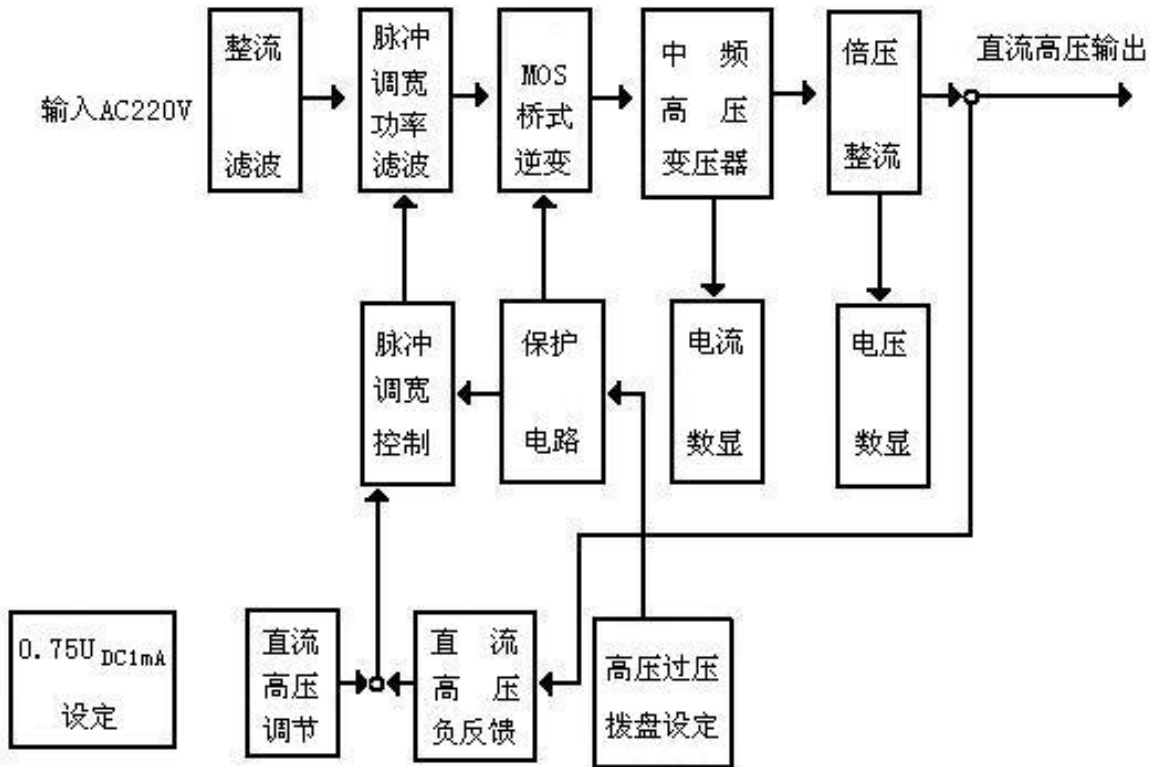
技术特点

系列智能型直流高压发生器。应用 AIPWM 技术，对 PWM 技术的不准确线性度进行了调整，使仪器精度得到了大幅度提高。并采用 AI 技术设定过压保护和过流保护取代了数字拨盘开关只能设定电压值，不能设定电流值及电压飘移的问题，在保持手动 0.75UDC1mA 功能按钮的基础上，增加了 AI 全自动氧化锌避雷器测量和油浸或变压器测量功能，并可以直接打印试验报告及保存实验报告，避免了实验报告手写有错误的问题，保留了手动方式，增加了任意电压、电流下打印功能，及总时间 T1 和分段计时 T2 功能。仪器增加了万年历和时间功能，实验报告带有时间和日期。

- 机箱采用便携式机箱，携带方便。
- 采用 AIPWM 技术，对 PWM 不准确线性度进行了调整，精度得到了大幅度提高。纹波系数 $\leq 0.2\%$ 。
- AI 全自动氧化锌避雷器和油浸式变压器测量功能。可以直接打印实验报告及保存实验报告，精度 $\leq 0.2\%$ 。保持手动 0.75UDC1mA。
- 并采用 AI 技术设定过压保护和过流保护取代了数字拨盘开关只能设定电压值，不能设定电流值及电压飘移的问题。误差 $\leq 0.2\%$
- 全量程平滑调压，电压调节精度 $\leq 0.2\%$ ，稳定度 $\leq 0.2\%$ ，电压电流误差 $\leq 0.2\% \pm 1$ 个字
- 带有总时间 T1 和分段计时 T2，及任意电压、电流下打印功能。
- 仪器增加了万年历和时间功能，实验报告带有时间和日期。

工作原理图

图 1 工作原理框图



主要技术性能及规格及工作方法:

规格 技术参数	60/2	60/3	120/2	120/3
输出电压 (kV)	60	120	120	120
输出电流 (mA)	2	3	2	3
输出功率 (W)	120	180	240	360
充电电流 (mA)	2	3	2	3
控制箱重量(kg)	2	2	2	2
倍压筒重量(kg)	2.5	2.5	4	4
倍压筒规格(mm)	Φ 90 340	Φ 90 340	Φ 90 470	Φ 90 470
电压测量误差	0.2%(满度) ±1 个字			
电流测量误差	0.2%(满度) ±1 个字			
过压整定误差	AI 技术设定过压保护和过流保护. 误差 ≤0.2%			
智能 (AI) 测试	AI 全自动氧化锌避雷器和油浸或变压器测量功能。可以直接打印实验报告及保存实验报告。精度 ≤0.2%			
0.75 切换误差	高精度 0.75U _{DC-1mA} 单触按钮 (精度 ≤1.0%) 最适合氧化锌避雷器试验			
波纹系数	≤0.2%			
工作方式	间断使用: 额定负载 30 分钟 1.1 倍额定电压使用: 10 分钟			
工作环境	温度: -10℃ ~ +40℃			
	相对湿度: 室温为 25℃ 时不大于 85% (无凝露)			
	海拔高度: 1500 米以下			
带电容负荷	被试品电容量无限制			
结构特点	电气绝缘倍压筒			
	空气绝缘、无泄漏之虑			

使用说明

一、面板说明

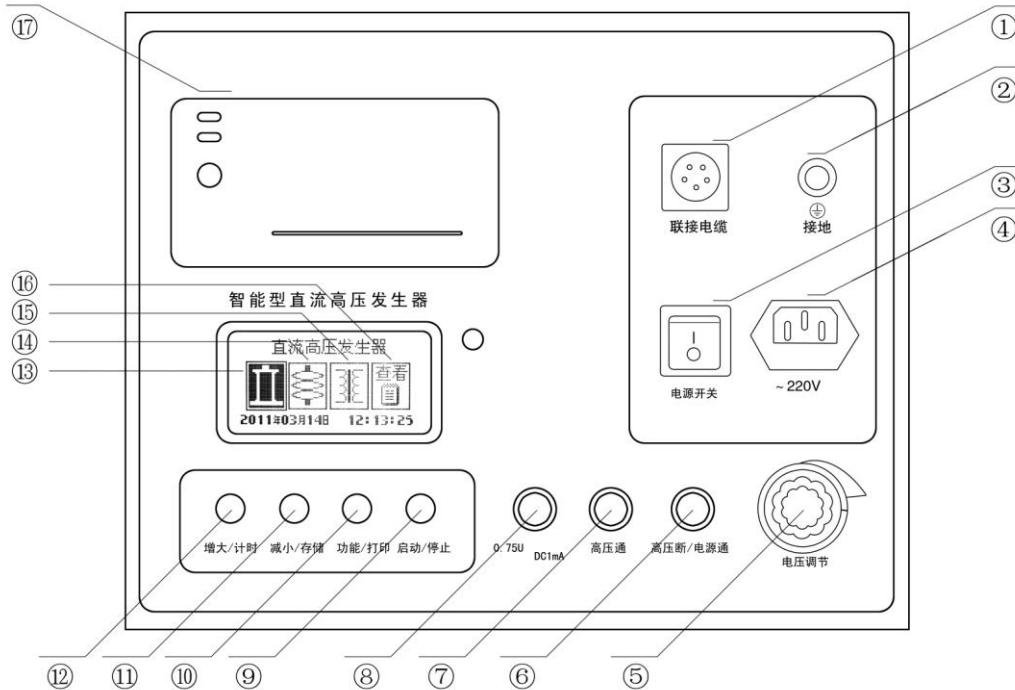


图 2 面板操作说明图

一. 手动方式使用说明:

1. 中频输出①和倍压筒联接（40KV 一体机没有）
2. 接地端子②与倍压筒接地端子及试品接地联接为一点后再与接地网相连。
3. 电源线与电源输入插座④相联。（40KV 一体机交直流两用）插座内自带保险管。打开电源开关③
4. 电压调节电位器⑤为多圈电位器。顺时针旋转为升压，反之为降压。此电位器具备电子零位保护功能，因此升压前必须先回零。
5. 按功能/打印键⑩将光标移到 ⑬ 按启动/停止键⑨启动。
6. 按功能/打印键⑩将光标移到电压(U)或电流(I)上按启动/停止键⑨选定。
7. 按功能/打印键⑩将光标移到要修改的过压或过流预置的数值上，按增大⑪或减小⑫键，修改过压或过流预置数值，按启动/停止键⑨确定。
8. 按功能/打印键⑩将光标移到（确定）上，按启动/停止键⑨启动，高压通⑦红灯亮。液晶显示 T1 为总时间 T2 为分段计时 BU 为过压预置值 BI 为过流预置值。电压调节电位

器⑤顺时针旋转升压。如要退出按启动/停止键⑨。

9. 按增大/计时⑫T2 开始分段计时，在按增大/计时⑫T2 停止计时。可循环多次计时。

10. 按黄色带灯按钮⑧，为氧化锌避雷器快速测量 $0.75U_{DC-1mA}$ 专用。

11. 按功能/打印键⑩可以在升压过程中任意电压、电流数值下打印。

二. 全自动氧化锌避雷器测试使用说明（适用于 10KV-35KV）:

1. 接线方式于手动方式 1-3 相同。

2. 按功能/打印键⑩将光标移到⑭按启动/停止键⑨启动。

3. 液晶显示是、否升压。系统默认“是”按启动/停止键⑨自动测试。如要退出按功能/打印键⑩将光标移到“否”按启动/停止键⑨退出。

4. 测试结束后，按功能/打印键⑩可以直接打印氧化锌避雷器测试报告。

5. 测试结束后，按减小/储存键⑪液晶显示数字。按增大⑩或减小⑫键，选择数字，按启动/停止键⑨保存。

三. 全自动油浸式变压器测试使用说明:

1. 接线方式于手动方式 1-3 相同。

2. 按功能/打印键⑩将光标移到⑮，按增大⑩或减小⑫键选择变压器电压等级，按启动/停止键⑨启动。

3. 液晶显示是否升压，按功能/打印键⑩将光标移到“是”上按启动/停止键⑨自动测试。

4. 测试结束后，按功能/打印键⑩可以直接打印油浸式变压器测试报告。

5. 测试结束后，按减小/储存键⑪液晶显示数字。按增大⑩或减小⑫键，选择数字，按启动/停止键⑨保存。

四. 查看功能的使用说明:

1. 按功能/打印键⑩将光标移到⑯

2. 按启动/停止键⑨启动。液晶显示数字。（可存储 200 条测试结果）。

3. 按增大⑩或减小⑫键选择已保存在该数字下的测试结果。

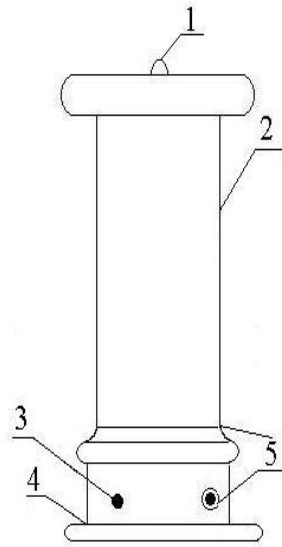
4. 按启动/停止键⑨显示保存的测试结果。如该数字下没有保存测试结果液晶显示空白或其他图标等。

5. 按功能/打印键⑩可打印保存的测试结果。

6. 按启动/停止键⑨退出。

注意：紧急停止时按高压通/高压断⑥或按启动/停止键⑨断开高压。

二、倍压筒说明 (如图 3)



1. 高压引出接线柱
2. 倍压筒体
3. 接地端子
4. 中频变
5. 中频连接插座

图 3 倍压图

三、操作说明

使用前应检查连接电缆不应有断路和短路现象，倍压筒不应有凝露现象。然后将倍压筒与控制箱用五芯电缆连接好，倍压筒和控制箱必须保持足够距离。用不小于 2.5mm^2 的铜线将被试品、倍压筒和控制箱三者可靠接地，倍压筒高压输出端经微安表与被试品连接好。接通电源开关，然后设定好所需电流、电压的最大值，将升压电位器沿反时针方向旋转回到零位，，高压灯亮时再沿顺时针方向慢慢调节升压电位器，同时注视电流表、电压表数值，直到达到所需电流、电压值时为止。如需要输出当前电压的 0.75 倍值时，只要按下 0.75U 按键，输出便自动下降到当前电压的 0.75 倍值，不必调节升压电位器。选择全自动氧化锌避雷器和油浸式变压器测量功能，可以直接自动测试，并打印实验报告及保存实验报告

(注 1)，到设定时间后仪器便自动切断输出并报警。如要终止试验，可按绿灯键及停止键或关掉电源来关闭输出。

(注 2)：当发生器带负载时，75%按键按下后，应按下复位键后方能使 75%键弹起。否则会损坏设备。

四、操作步骤

● 控制箱上的显示灯、开关、旋钮等已标清楚，看此操作说明时请参照控制箱的面板上元器件名称使用。

● 倍压筒底盘侧面有（四）五芯插座为联接控制箱电缆之插座，底盘侧面有铜接线柱为接地端子作连接地线用。

● 附带的高压屏蔽电流表为数显微安表，表顶端上的插孔为连接被试品的线插孔，同时也作为电源开关，不用时请拔掉插头，就自动关闭电源。换电池时请将后盖旋下，换好后请将后盖旋紧。

4.1 使用前准备

4.1.1 试验器在使用前应检查其完好性，联接电缆不应有断路和短路，设备无破裂等损坏。

4.1.2 将倍压筒从机箱中取出放置到合适的安全位置，分别联接好电源线、电缆线和接地线。保护接地线与工作接地线以及放电棒的接地线均单独接到试品的地线上(即一点接地)。严禁各接地线相互串联。为此，应使用专用接地线。(见图 4)上。

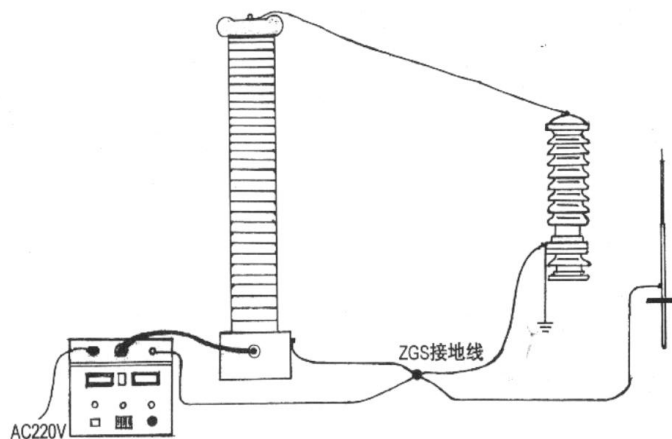


图 4 试验回路接地线示意图

4.1.3 电源开关放在关断位置并检查调压电位器应在零位。过电压、过流保护设置在适当位置上，一般为 1.15 - 1.20 倍测试电压值。

4.2 空载升压试验并验证过电压保护整定

4.2.1 接通电源开关，此时绿灯亮，表示电源接通。

4.2.2 按红色按钮，则红灯亮，表示高压接通。

4.2.3 顺时针方向平缓调节调压电位器，输出端即从零开始升压。升至所需电压后，按规定时间记录电流表读数，并检查控制箱及输出电缆有无异常现象及声响。必要时用外接

高压分压器校准控制箱上的直流高压指示。

4.2.4 升电压至过压保护设定值，机内保护电路应动作，绿灯亮、红灯灭。

4.2.5 将调压电位器回零，关闭电源开关。

4.3 对试品进行泄漏及直流耐压试验

4.3.1 在进行 5.1 – 5.2 检查试验确认试验无异常情况后即可开始进行试品的泄漏及直流耐压试验。将试品、地线等联接好，检查无后即打开电源。

4.3.2 依步骤 5.2.1 – 5.2.3 升压至所需电压或电流。

升压速度以每秒 3 - 5 kV 试验电压为宜。对于大电容试品升压时还需监视电流表充电电流不超过试验器的最大充电电流。

对小电容试品如氧化锌避雷器、磁吹避雷器等先升至所需电压(电流)的 95%，再缓慢仔细升至所需的电压(电流)。然后从数显表上读出电压(电流)值。如需对氧化锌避雷器进行 $0.75U_{DC-1mA}$ 测量时，先升至 U_{DC-1mA} 电压值，然后按下黄色按钮，此时电压即降至原来的 75%，并在一分钟内保持此状态。此时可读取微安数。测量完毕后，调压电位器逆时针回到零，按下绿色按钮。需再次升压时按红色按钮即可。选择全自动氧化锌避雷器和油浸式变压器测量功能，可以直接自动测试。

4.3.3 试验完毕，将调压电位器逆时针回到零，按下绿色按钮，关闭电源开关。

4.4 几种测量方法

4.4.1 一般测量时，当接好线后，先把联接试品的线悬空，升到试验电压后读取空试时的电晕和杂散电流 I' ，然后接上试品升到试验电压读取总电流 I_1 。

试品泄漏电流： $I_0 = I_1 - I'$

4.4.2 当需要精密测量被试品泄漏电流时，则应在高压侧串入 GL 型高压微安表(见图 5a)。

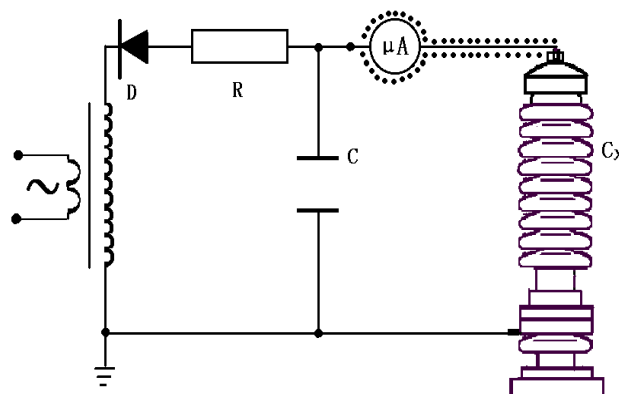
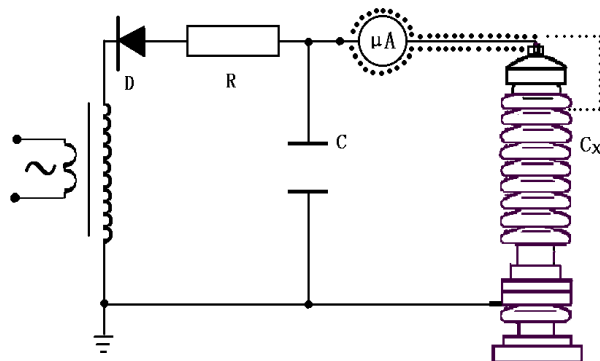


图 5 a 微安表接入试品 C_X 高压侧接线图

微安表必须有金属屏蔽，应采用屏蔽线与试品联接。高压引线的屏蔽引出应与仪表端的屏蔽紧密联接。如果要排除试品表面泄漏电流的影响可在试品高电位端用裸金属软线紧密绕几圈后与高压引线的屏蔽相联接(见图 5b)。



b 排除试品 C_X 表面影响接线图

4.4.3 对氧化锌、磁吹避雷器等试品接地端可分开的情况下，也可采用在试品的底部(地电位侧)串入电流表进行测量的方式。但也必须使用屏蔽线(见图 6a)。当要排除试品表面泄漏电流的影响，可用软的裸铜线在试品地电位端绕上几圈并与屏蔽线的屏蔽相联接(见图 6b)

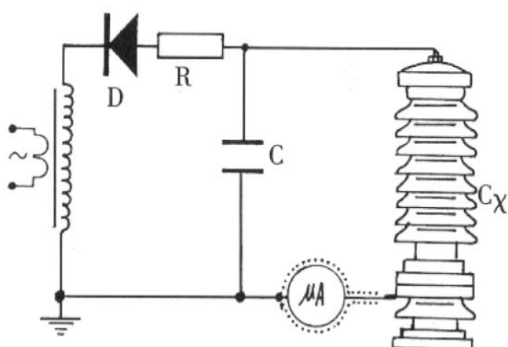


图 6a 微安表接入试品 C_X 底部的接线图

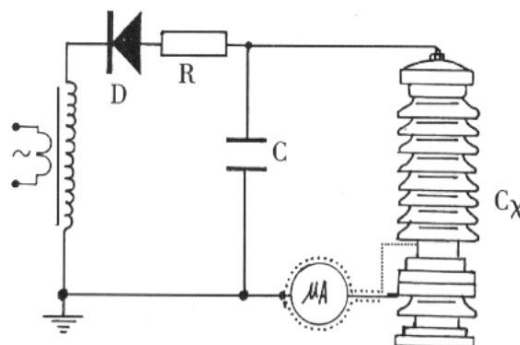


图 6b 排除试品 C_X 表面影响接线图

4.4.4 试验完毕，将调压电位器逆时针回到零，按下绿色按钮，关闭电源开关。

4.4.5 对于氧化锌避雷器等小电容试品一般通过倍压筒内部测压电阻放电即可。而对电缆等大电容试品一般要待试品电压自放电至试验电压的 20% 以下，再通过配套的放电棒进行放电。待试品充分放电后并挂好接地线，才允许进行高压引线的拆除和更换接线工作。

4.5 保护动作后的操作

在使用过程中发现红灯灭，绿灯亮，直流高压下降，即为有关保护动作。此时应按下列步骤操作。

4.5.1 关闭电源开关，面板指示灯均不亮

4.5.2 将调压电位器退回零位。

4.5.3 一分钟后待机内低压电容器充分放电后才允许再次打开电源开关。重新进行空载试验并查明情况后再次升压试验。

五、注意事项

1、为确保人身安全，在此反复提醒用户注意控制箱及倍压筒的良好接地以及停机后的试品及倍压筒放电问题。

2、防止异物进入控制箱，如控制箱有风扇时，应经常检查风扇是否正常运转。

3、当倍压筒绝缘筒脏污时请用干布擦净，不可用酒精，汽油等有机类溶剂擦洗。可用洗涤剂清洗绝缘筒表面，等风干后方可使用，运输或不使用时请放入箱内。

4、换保险管时，请按保险管座旁标定的安培数更换保险管。

5、若高压屏蔽微安表上显示"LOW BAT"时，请更换 9V 电池，以避免测量误差。

6、未经允许，请勿开启控制箱及倍压筒，否则会影响产品的保修，自行拆卸厂方概不负责。

7、仪器运输时应避免雨水浸蚀,严防碰撞和坠落。

六、数显式直流高压微安表使用说明书

1. 本表用于直流电压试验时在高压侧测量高压电气设备内绝缘泄漏电流值，量程为 0~1999.9 μA ，（2mA 型）0~19999（5mA 型）允许最大电流为 20 毫安。
2. 本表原理为法拉第笼等电位屏蔽法测量，所有测量部件均处于金属球体的屏蔽内部。
3. ZGF-Q-B 智能型直流高压发生器高压输出端经高压限流电阻接到该高压微安表，再经高压微安表的专用插头，屏蔽导线接到被试品。
4. 为减少被试品高压线头裸露时的电晕离子电流对内绝缘泄漏电流的附加误差影响，建议用良好的绝缘将被试品高压接线处包起来。
5. 该高压微安表内部采用 9V 干电池电源。高压引线插头插入后，内部电源接通，拔出时内部断电，为延长电池寿命建议在停止测量时尽可能断开电源。
6. 电缆或高压电容器直流耐压试验时充电电流值可超过本表额定 2 毫安小于 20 毫安时本表不会损坏。
7. 试品直流高压实验完毕后，用直流高压试验专用放电棒在微安表外壳处放电。

注意：专用放电棒不得直接接触及高压直流放电，应保持一段距离，待放电棒尖端初产生电晕放电，被试品上电压逐步下降 20%试验电压时，再将放电棒触及微安表外壳放电。最后将放电棒接地端地线直接挂在被试品上。

8. **特别注意不准将地线直接在高压微安表外壳上直接放电，以免强大的冲击放电电流引起高压微安表损坏。**
9. 本产品免费保修三年，终身维修；但违反本使用说明造成损坏时，修理费用户自理。

七、关于配套限流电阻使用参考

理论上交流或直流高压试验回路内均应设置限流电阻 R（见图 9），其目的是当试品 C_x 回路放电或击穿时起限制电流作用，不至于在高压短路时损坏试验设备。但在具体实践中，由于种种原因而不用限流电阻。为此我公司在设计产品时，考虑了当不用限流电阻时，如果高压引线跌落入地不会损坏 DSZF 试验器。另外设计了安装极为方便的限流电阻。为此对限流电阻使用提出以下建议：

- 1、 我公司生产的产品对氧化锌避雷器、普通阀式避雷器高压开关和电力变压器等电力设备进行直流高压试验时，可以不用限流电阻。
- 2、 电力电缆试验时应在高压回路内串接限流电阻（只要将配套的限流电阻拧至倍压筒顶部高压输出螺栓上即可）。

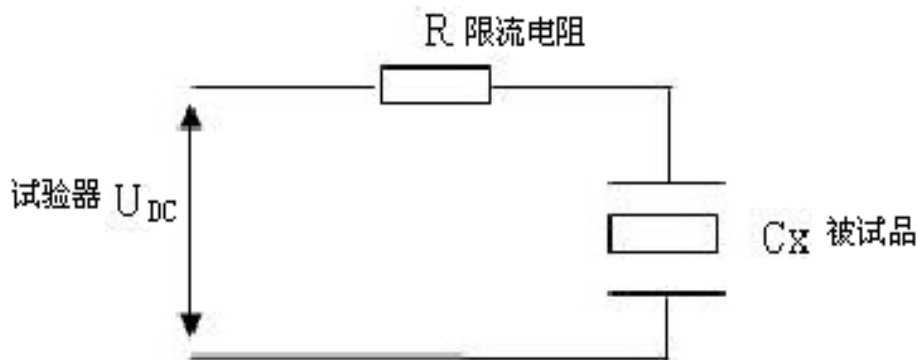


图 9 限流电阻使用示意图

八、放电棒的使用

1、专用放电棒不得直接接触及高压直流放电，应保持一段距离，待放电棒尖端初产生电晕放电，被试品上电压逐步下降 20%试验电压时，再将放电棒触及微安表外壳放电。最后将放电棒接地端地线直接挂在被试品上。

2、特别注意不准将地线直接在高压微安表外壳上直接放电，以免强大的冲击放电电流引起高压微安表损坏

3、接线图见图 4 试验回路接地线示意图

九、故障检查与处理

	现 象	原 因	处 理
1	电源开关接通后绿灯不亮。	1 电源线开路。 2 电源保险丝熔断。	更换电源线。 更换保险丝。
2	按红色按钮红灯不亮。	调压电位器未回零。	电位器回零。
3	按红色按钮红灯亮，绿灯不灭，手松开红灯灭。	保护动作过压保护整定小于 5~10%(满量程)。	将数字拨盘开关整定到适当值。
4	按红色按钮红灯亮，一升压红灯灭，绿灯亮。	高压输出端搭地。 试品短路。	检查输出电缆。 检查被试品。
5	升压过程中红灯灭，绿灯亮。	试品放电或击穿。 过压或过流保护动作。	检查被试品。 重新设置整定值。

十、产品成套性：

1. 主机	1 台
2. 高压倍压筒	1 节
3. 电源电缆	1 根
4. 中频输出电缆	1 根
5. 专用接地线	1 组
6. 伸缩式放电棒	1 根
7. 放电棒专用连接线	1 根
8. 微安表	1 台
9. 微安表专用连接线	1 条
10. 直流高压发生器专用高压连接线	1 条
11. 直流高压发生器专用限流电阻	1 根
12. 备用熔断丝	若干个
13. 使用说明书	1 份
14. 产品检查合格证	1 份
15. 出厂验收试验报告	1 份

智能型直流高压发生器在电力系统的应用(一)

(1) 电站氧化锌 ZnO 避雷器系列

避雷器额定电压 KV	系统额定电压 KV	标称放电电流 10KV 电站型 Udc/1mA	标称放电电流 10KA 电站型 Udc/1mA	建议选配 (KV/mA)	标称放电 5KA 电站型 Udc/1mA	标称放电电流 5KV 配电型 Udc/1mA	建议选配 (KV/mA)
3.8	3.0	--	--	--	7.2	7.5	60/2
7.6	6.0	--	--	--	14.4	15.0	60/2
12.7	10	--	--	--	24.0	25.0	60/2
42	35	--	--	--	73	--	200/ 5/3
69	63	--	--	--	122	--	
100	110	--	145 145	200/2	145 145	--	
126	110	--	--	--	214	--	
200	220	--	290 290	200/3	290 290	--	
288	330	--	408	400 /3	--	--	
300	330	--	424		--	--	
012	330	--	441		--	--	
396	500	532	532	400 /3	--	--	
420	500	565	565		--	--	
444	500	597	579		--	--	
468	500	630	630		--	--	

智能型直流高压发生器在电力系统的应用(二)

(2) 电机 ZnO 系列

避雷器的额定电压 KV	发电机的额定电压 KV	标称 2.5KA 放电发电机型 Udc/1mA	标称 2.5KA 放电电流发电机型 Udc/1mA	建议选配 (KV/mA)
3.8	3.15	5.6	5.6	60/2
7.6	6.3	11.3	11.3	
12.7	10.5	18.9	18.9	
16.7	13.8	--	--	
19.0	15.75	--	--	

(3) 电机中性点 ZnO 系列

避雷器额定电压 (KV)	电机额定电压 (KV)	标称 5KA 放电电流 Udc/1mA (KV)	建议选配 (KV/mA)
2.3	3.131	3.4	60/2
4.6	6.3	6.9	
7.6	10.5	11.3	

(4) 并联补偿电容 避雷器的系列

避雷器的额定电压 (KV)	系统额定电压 (KV)	标称放电电流 5KA 等级 Udc/1mA (KV)	建议选配 (KV/mA)
3.8	3	6.9	60/120KV 5/2mA
7.6	6	13.8	
12.7	10	23.0	
42	35	70	
69	63	117	

智能型直流高压发生器在电力系统的应用(三)

(5) 变压器中性点 Zn0 系列

避雷器的额定电压	系统额定电压	标称放电电流 5KA 级 $U_{dc}/1mA$	建议选配 (KV/mA)
60	110	86	120/200 5/3
73	110	103	
146	220	190	
210	330	250	
100	500	152	

(6) 电气化铁道 Zn0 系列

避雷器额定电压	系统额定电压	标称放电电流 5KA 级 $U_{dc}/1mA$	建议选配 (KV/mA)
42	27.5	65	120/200 5/3
84	55	130	

(7) FZ 避雷器系列试验电压及要求

型号	FZ-3 FZ(2-3)	FZ-6 (FZ ₀ -6)	FZ-10 (FZ ₀ -10)	FZ-15	FZ-20	FZ-35
额定电压 KV	3	6	10	15	20	35
试验电压 KV	4	6	10	16	20	16
电导电流 μA	450-650	400-600	400-600	400-600	400-600	400-600
建议选配	60KV/2mA					

智能型直流高压发生器在电力系统的应用(四)

(8) DSZF 避雷器系列试验电压及要求

型号	FCZ ₃ -35	FCZ ₃ -35L	FCZ-30DT	FCZ ₃ -110J (FCZ ₂ -110J)
额定电压 KV	35	35	35	110
试验电压 KV	50	50	18	110
电导电流 μ A	25-400	250-400	150-300	250-400 (400-600)
建议选配	60KV/2mA		120KV/2mA	

型号	FCZ ₃ -220J	FCZ ₁ -330J	FCZ-50DJ	FCX-500J
额定电压 KV	220	330	500	500
试验电压 KV	110	160	160	180
电导电流 μ A	250-400 (400-600)	500-700	1000-1400	500-800
建议选配	120/200KV 5/2mA			

智能型直流高压发生器在电力系统的应用(五)

(9) FCD 避雷器系列试验电压及要求

额定电压 KV	2	3	4	6	10	13.2	15
试验电压 KV	2	3	4	6	10	13.2	15
电导电流 μ A	FCD 为 50-100, FCD ₁ FCD ₃ <10, FCD ₂ 为 5-20						
建议选配	60KV/2mA						

(10) 纸绝缘电缆的试验电压

电缆额定电压 U ₀ /U	直流试验电压 (KV)	建议选配
1.0/3.0	12	60/120/200kV 5/2mA
3.6/6.0	17	
3.6/6.0	24	
6.0/6.0	30	
6.0/10	40	
8.7/10	47	
21/35	105	
26/35	130	200kV/5/2mA

(11) 橡塑绝缘电力电缆的直流试验电压

电缆额定电压 U ₀ /U	直流试验电压	建议选配
1.8/3	11	60/2mA 60/5mA
3.6/6	18	
6/6	25	
6/10	25	
8.7/10	37	
21/35	63	120/200kV 5/3mA
26/35	78	
48/66	144	
64/110	192	
127/220	305	300kV/2mA

注：橡塑绝缘电力电缆是指聚氯乙烯绝缘、交联聚乙烯绝缘和乙丙橡皮绝缘电力电缆。

智能型直流高压发生器在电力系统的应用(六)

(12) 自容式充油电缆主绝缘直流耐压试验电压

电缆额定电压 U_0/U	直流试验电压 (KV)	建议选配
48/66	163 175	200kV 5/3mA
64/110/	225 275	300kV 5/3/2mA
127/220	425 475 510	600kV 9/5/3mA
190/330	525 590 650	800kV/5mA
290/500	715 775 840	

(13) 高压开关的直流试验

40.5kV 及以上少油断路器的 泄漏电流	要求每一元件的试验电压				建议选配
	额定电压 kV	40.5	72.5-252	≥ 363	60Kv/2mA
	直流试验电压	20	40	60	
1、泄漏电流一般 $< 10\mu A$ 2、252kV 及以上开关提升杆(包括瓷套)的泄漏电流 $> 5\mu A$ 时应引起注意					

智能型直流高压发生器在电力系统的应用(七)

(14) 容量为 6000kW 及以上的同步电机直流试验电压

		要求和试验电压		建议选配
定子绕组 泄漏 电流和 直流试 验电压		全部更换定子绕组并修好后		3.0Un
		局部更换定子绕组并修好后		2.5Un
	大修前	3.0Un		2.5Un
		3.0Un		2.5Un
		运行 20 年以上不与架空线直接连		(2.0-2.5)Un
	小修时		2.0Un	
在规定试验电压下，各相泄漏电流的差别不应大于最小值的 100%，最大泄漏电流在 20 μ A 以下者，相间差值与历次结果比较不应有显著变化。				

(15) 电力变压器 1.6MVA 以上的直流试验电压

		要求每一元件的试验电压					建议选配
绕组泄漏 电流试验	绕组额定电压	3	6-10	20-35	66-330	500	60Kv/2mA
	直流试验电压	5	10	20	40	60	
	与前一次试验结果比较应无明显变化						