

尊敬的顾客

感谢您购买、使用武汉鄂电电力试验设备有限公司生产的 EDND-3 石油产品运动粘度自动测定仪。在您初次使用该仪器前，请您详细地阅读本使用说明书，将可帮助您熟练地使用本仪器。



我们的宗旨是不断地改进和完善公司的产品，因此您所使用的仪器可能与使用说明书有少许的差别。如果有改动的话，我们会用附页方式告知，敬请谅解！您有不清楚之处，请与公司售后服务部联络，我们定会满足您的要求。



由于输入输出端子、测试柱等均有可能带电压，您在插拔测试线、电源插座时，会产生电火花，小心电击，避免触电危险，注意人身安全！

公司地址： 武汉市汉口古田二路汇丰 企业总部丰才楼 118 号

销售热线： 400-034-8088

售后服务： 027-83313329

传 真： 027-83313327

E-mail: whhfdq@163.com

网 址: www.cepee.cn

◆ 慎重保证

本公司生产的产品，在发货之日起三个月内，如产品出现缺陷，实行包换。三年（包括三年）内如产品出现缺陷，实行免费维修。三年以上如产品出现缺陷，实行有偿终身维修。

◆ 安全要求

警告

在使用中，请随时注意遵守下述注意事项，这是为了避免因电击、短路、事故、火灾或其它危险而可能给使用者造成的严重伤害或者说死亡。注意事项如下，但并不仅限于此。

不要随意打开仪器设备或试图分解其中的部件，也不要对内部作任何变动，此仪器设备没有用户可维修部件。如果使用中出现功能异常，请立即停止使用并交由指定的维修员检修。

避免该仪器设备遭受雨淋，不要在水边或潮湿环境下使用。不要在仪器设备放置盛有液体的容器，以免液体流入仪器设备内。

如果交流电源适配器的电线和插头磨损或损坏及在使用过程中突然没有声音或有异味及烟雾，则立即关闭电源，拔下适配器插头并交由指定的维修员检修。

清洁仪器设备前请先拔电源插头，不要用湿手插拔电源插头。

定期检查电源插头并清除积于其上的污垢。

使用适当的电源线。只可使用本产品专用、并且符合本产品规格的电源线。

正确地连接和断开。当测试导线与带电端子连接时，请勿随意连接或断开测试导线。

产品接地。本产品除通过电源线接地导线接地外，产品外壳的接地柱必须接地。为了防止电击，接地导体必须与地面相连。在与本产品输入或输出终端连接前，应确保本产品已正确接地。

注意所有终端的额定值。为了防止火灾或电击危险，请注意本产品的所有额定值和标记。在对本产品进行连接之前，请阅读本产品使用说明书，以便进一步了解有关额定值的信息。

请勿在无仪器盖板时操作。如盖板或面板已卸下，请勿操作本产品。

避免接触裸露电路和带电金属。产品有电时，请勿触摸裸露的接点和部位。

请勿在潮湿环境下操作。

请勿在易爆环境中操作。

保持产品表面清洁和干燥。400-034-8088

一安全术语

警告：警告字句指出可能造成人身伤亡的状况或做法。

小心：小心字句指出可能造成本产品或其它财产损坏的状况或做法。

目 录

一、 概 述.....	5
二、 技术参数.....	6
三、 仪器结构.....	6
四、 功能介绍.....	8
五、 使用方法.....	12
六、 注意事项.....	14

一、概 述

EDND-3 石油产品运动粘度自动测定仪符合 GB/T265-1988《石油产品运动粘度测定法和动力粘度计算法》，适用于测定液体石油产品（牛顿液体）的运动粘度，该方法是指在某一恒定温度下，测定一定体积的液体在重力下流过一个标定好的玻璃毛细管粘度计的时间，粘度计的毛细管常数与流动时间的乘积，即为该温度下测定液体的运动粘度（该温度下运动粘度与同温度下液体的密度之积为该温度下液体的动力粘度）。

EDND-3 石油产品运动粘度自动测定仪采用先进的模糊 PID 控温技术，控温精确，精度可达 $\pm 0.02^{\circ}\text{C}$ 。可设定 20°C ， 40°C ， 60°C ， 80°C ， 100°C 等多个国标规定的温控点，并可设定任意温度控温（设定温度要高于室温），设定温度分辨率为 0.1°C ，可作为普通的恒温水浴使用。

EDND-3 石油产品运动粘度自动测定仪可同时启用 4 支玻璃毛细管粘度计进行同一恒温温度下的运动粘度测定，每支粘度计可重复测定 4 次作为一组测试数据。仪器会根据国标方法要求自动去除其中不符合允差的计时结果，而取其他几个符合允差的计时值的平均值，计算并获得该组测试的运动粘度值。当不需要精确获得测定结果时（往往为了大致观察未知样品的大概运动粘度值），可将计时次数设置为较小的数值，比如 1 次，2 次，或 3 次，这样可在较短时间内获得被测试样的大概运动粘度值，之后，修改计时次数为 4 次，可严格按国标方法要求精确获得被测试样的最终运动粘度值。

EDND-3 石油产品运动粘度自动测定仪采用高清晰度彩色触摸屏技术，界面内容丰富、清晰，触屏响应快速、灵活；采用大容量的存储芯片，最多可保存 2000 个测定结果；采用面板安装式热敏打印机，测定结束，自动快速打印测定结果及样品号、测定时间、粘度计常数、管径、运动粘度值等信息。

二、技术参数

显示器：彩色 LCD 显示器+触摸屏

温控范围：室温~150℃

设定温度：20℃，40℃，50℃，80℃，100℃，任意值（高于室温~150℃）

温控精度：±0.02℃

测试孔数：4 孔

计时范围：0~999 秒（按国标要求，每次测试试样流动时间须高于 200 秒）

计时精度：0.1 秒

计时次数：1~4 次可选

存储容量：2000 条测试记录

打印方式：面板安装式热敏打印机

电 源：AC220V±5% 50Hz±5%

功 率：1600W

使用环境温度：5℃~35℃

使用环境湿度：10%~80%

三、仪器结构

1. 仪器正视图（图 1）

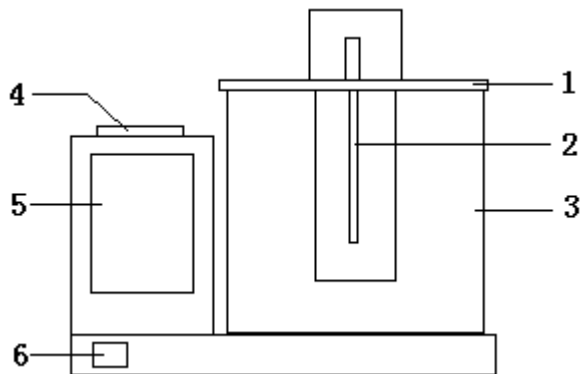


图 1

- | | | |
|--------------|-----------|----------|
| (1) 恒温水浴顶盖组件 | (2) 温度传感器 | (3) 水浴缸 |
| (4) 打印机 | (5) 液晶显示器 | (6) 电源开关 |

2. 仪器后视图 (图 2)

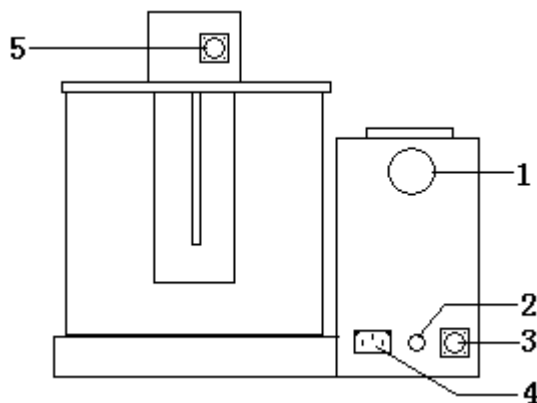


图 2

- | | | |
|------------|---------------|---------------|
| (1) 散热风机 | (2) 保险丝盒 | (3) 主机端控制电缆插座 |
| (4) 交流电源插座 | (5) 水浴端控制电缆插座 | |

3. 水浴顶盖图 (图 3)

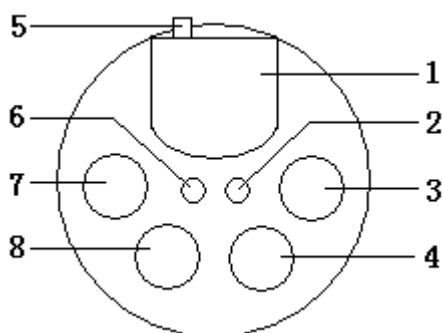


图 3

- | | | |
|-------------|---------------|-------------|
| (1) 水浴控制盒 | (2) 温度传感器插孔 | (3) 4 号粘度计孔 |
| (4) 3 号粘度计孔 | (5) 水浴端控制电缆插座 | (6) 水银温度计插孔 |
| (7) 1 号粘度计孔 | (8) 2 号粘度计孔 | |

四、功能介绍

1. 按不同界面介绍仪器功能如下：

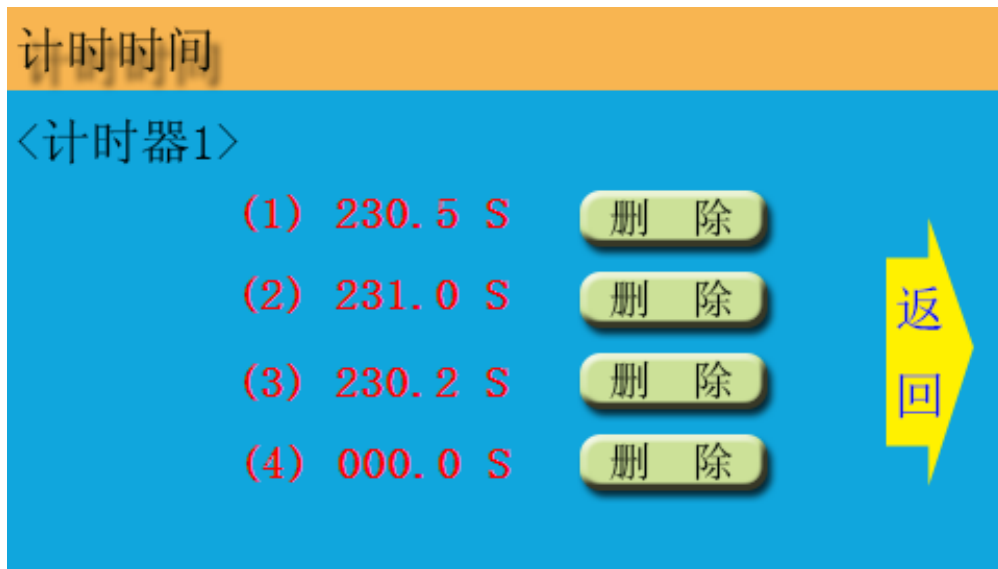
开机显示仪器名称，点击屏幕任意位置，显示“试验”、“准备工作”、“数据记录”功能选择菜单。



2. 试验界面：

如上图所示，界面下方有 4 个按钮“控温”、“终止”、“参数”、“返回”，点击“控温”，开始按设定的恒温温度控温，此时，“控温”按钮失效。如需终止控温，可点击“终止”，此时，“终止”按钮失效，“控温”为有效状态。点击“参数”，可进入 4 个玻璃粘度计管径、常数设定界面。点击“返回”，退出界面。上方“温度”处显示的是实时温度，正下方是采用的设定温度值，4 个并排的计时器（序号 1、2、3、4 自左而右依次对应水浴顶盖上 4 支玻璃粘度计，参数设置界面的管径、常数意义类同）以 0.1 秒的分辨率计时，计时器表盘正下方是 4 个计时器的当前计时值。点击表盘开始计时，再次点击终止计时，并弹出该计时器已计时情况界面，如无任何操作，数秒后该界面会自动退出，如进行删除操作后，需点击“返回”以退出计时界面。如该次计时结束已达到设定的取平均值计时次数，则直接弹出运动粘度测定结果界面。在任何时候，点击计时器表盘下方的计时值，也可进入计时情况界面，返回时须点击“返回”。

计时界面如下：



界面中的“(1)”、“(2)”、“(3)”、“(4)”是指同一粘度计的连续4次计时值。

点击“删除”，可删除相应的计时值（在发现该次计时有明显失误时使用），之后的计时值位置依次前移。

运动粘度计算结果界面显示了相应玻璃粘度计一组计时后的运动粘度测定结果，单位为 mm²/S。点击“退出”，返回试验界面。如不点击“退出”，数秒后自动退出。



试验界面中间显示的是实时时间，点击后可进入设置实时时间界面：

点击屏幕上方的实时时间，软键盘上方数字输入区显示“20? -? ? -? ?

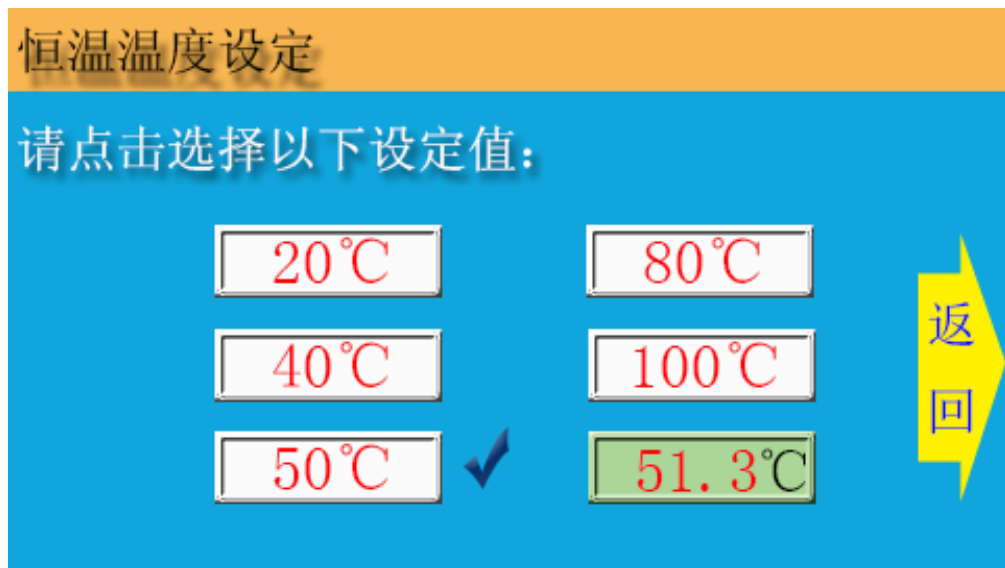
? ? : ? ? : ? ?”，依次输入年、月、日、时、分、秒（均为2位数字），并点击“确定”，时间修改完毕。点击“返回”，退出时间设定界面。

3. 准备工作界面:

该界面含有 4 项功能：恒温温度设定、打印机设置、粘度计参数（管径和常数）设定和计时取值（指同一支玻璃毛细管粘度计同一组试验取多次计时值）次数设定。

(1) 恒温温度设定界面:

符号“√”位于哪个设定值后面，就表示选择哪个设定温度值。点击可选择不同的温度值。当点击右下方的任意温度设定值时，进入任意控温温度设定界面，按界面提示文字，先点击可输入数字区，后输入待设定的控温温度值，点击确认（“←”）后生效。如输入数字中途要取消本次输入，可点击软键盘中的“CE”。点击“返回”，退出任意控温温度设定界面。



(2) 打印机设置：点击进入打印机设置界面后，可选择“启用/禁用打印机”。测试结束，仪器根据打印机设置打印（设置为启用打印机时）或不打印（设置为禁用打印机时）测定结果。

(3) 粘度计参数设定:

粘度计参数设置

	管径 (mm)	常数 (mm ² /s ²)	
1.	<input style="width: 80px;" type="text" value="0.8"/>	<input style="width: 150px;" type="text" value="0.0372"/>	返回
2.	<input style="width: 80px;" type="text" value="1.2"/>	<input style="width: 150px;" type="text" value="0.1139"/>	
3.	<input style="width: 80px;" type="text" value="1.5"/>	<input style="width: 150px;" type="text" value="0.3207"/>	
4.	<input style="width: 80px;" type="text" value="2.0"/>	<input style="width: 150px;" type="text" value="1.307"/>	

界面左边一栏为玻璃毛细管粘度计的管径设置参数，单位：mm。右边一栏为相应粘度计的常数，单位：mm²/s²。点击待修改的参数，即转移到该参数后方，表示正在编辑该参数，并弹出参数修改界面（管径修改、输入与常数修改、输入），要修改参数，首先需要先点击左侧参数显示区，之后可输入相应的待修改数字，并点击“←”确认。要取消输入的数字，在点击确认“←”前点击“CE”清除刚刚输入的数字。

(4) 计时取值次数设定:

计时取值次数设定

计算结果取连续 4 次试验的平均值。

（取连续 3 次以上计时平均值时，直接计算结果。）

返回

计时次数指同一玻璃粘度计同一组试验的连续计时次数，取值范围：1~4 次。设置为 1 次时，计时结束即刻显示测定结果；设置为 2 次时，取连续 2 次测试的计时平均值作为

计时值；设定次数为 3 或 4 次时，取值方法有两种：a. 取连续 3 次以上计时平均值时，直接计算结果；b. 取连续 3 次以上计时平均值时，舍弃计时超差值。采用方法“a.”时，直接计算多次计时的平均值作为计时值，获得最终的运动粘度值；采用方法“b.”时，按国标方法，抛掉计时超差值，取另外几个计时值的算术平均值作为计时值，求得运动粘度值。

4. 数据记录界面：

该界面显示各次运动粘度试验记录，包含试验序号、试验时间及运动粘度值 3 项。其功能按钮有“上翻”、“下翻”、“清除”、“返回”——点击“上翻”，数据记录向上翻页；点击“下翻”，数据记录向下翻页；点击“清除”，弹出删除记录提醒对话框，该对话框中点击“确定”，将清空数据记录，点击“取消”，则退出对话框；点击“返回”，退出数据记录界面。

五、使用方法

1. 准备工作

(1) 试剂准备：

①石油醚：60-90℃，分析纯。

②95%乙醇：化学纯。

(2) 试样预处理：

试样含有水或机械杂质时，在试验前必须经过脱水处理，用滤纸过滤除去机械杂质。

对于粘度大的润滑油，可以用瓷漏斗、水流泵或其它真空泵进行吸滤，也可以在加热至 50~100℃ 的温度下进行脱水过滤。

(3) 玻璃毛细管粘度计的选取：测定试样的运动粘度时，应根据试验的温度选用适当的粘度计，务使试样的流动时间不少于 200S，内径 0.4mm 的粘度计流动时间不少于 350S。

(4) 玻璃毛细管粘度计的测试前处理：在测定试样的粘度之前，必须将粘度计用溶剂油或石油醚洗涤，如果粘度计沾有污垢，就用铬酸洗液、水、蒸馏水或 95%乙醇依次洗涤。然后放入烘箱中烘干或用通过棉花过滤过的热空气吹干。

(5) 恒温水浴准备：根据恒温温度不同，往水浴中注入适量恒温液体（恒温液体类型参见表一）。

表一 在不同温度使用的恒温浴液体

测定的温度, °C	恒温浴液体
50~100	透明矿物油、丙三醇(甘油)或 25%硝酸铵水溶液
20~50	水

(6) 取样: 测定运动粘度时, 在内径符合要求且清洁、干燥的毛细管粘度计内装入试样。在装试样之前, 将橡皮管套在支管 7 上, 并用手指堵住管身 6 的管口, 同时倒置粘度计, 然后将管身 1 插入装着试样的容器中。这时利用吸耳球将液体吸到标线 b, 同时注意不要使管身 1, 扩张部分 2 和 3 中的液体发生气泡和裂隙。当液面达到标线 b 时, 就从容器中提起粘度计, 并迅速恢复其正常

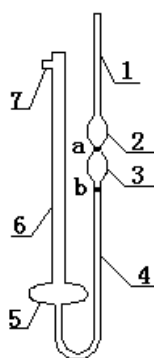


图 4

状态, 同时将管身 1 的管端外壁所沾着的多余试样擦去, 并从支管 7 取下橡皮管套在管身 1 上 (见图 4)。

(7) 安装粘度计: 将装有试样的粘度计浸入事先准备妥当的恒温水浴中, 并用夹子将粘度计固定在支架上, 在固定位置时, 必须把毛细管粘度计的扩张部分 2 浸入一半 (图 5)。观察粘度计, 使之处于垂直状态。

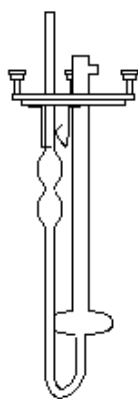


图 5

2. 试样测试

(1) 用仪器自备的控制线缆连接好主机与恒温水浴顶盖上方控制盒；

(2) 设定好恒温温度、仪器上的日期、时间、计时取值次数等；

(3) 将置入水浴中的玻璃粘度计的管径及常数值，输入仪器，设置好打印机（启用或禁用打印）。

(4) 进入实验界面，点击“控温”，仪器自动升温并控制到设定温度，恒温一定时间后（恒温时间见表 2），利用毛细管粘度计管身 1 所套着的橡皮管将试样吸入扩张部分 3，使试样液面稍高于标线 a，并且注意不要让毛细管和扩张部分 3 的液体产生气泡或裂隙。观察试样在管身中的流动情况，液面正好到达标线 a 时，启动秒表；液面正好流到标线 b 时，停止秒表。试样的液面在扩张部分 3 中流动时，注意扩张部分 3 中不应出现气泡。重复试验，当试验次数达到设定的次数时，若各次计时值符合国标要求（各次计时时间与其算术平均值的差数在温度为 15~100℃时，不应超过算术平均值的±0.5%），则计算各次计时平均值并显示测定的运动粘度值。如计时值不符合允差要求，则弹出测试失败的界面，提醒操作者重新进行试验。通常设置计时取值次数为 4 次，并设置 3 次以上试验时，舍弃计时超差值以计算测定结果。

试验时，4 支毛细管粘度计的试验互无影响，在启动一支粘度计测试计时后，可随后启动另外的粘度计测试计时。处理方法同上。

六、注意事项

1. 开机后，如水浴中未注水，且不可开启试验“控温”功能，避免加热器因干烧而损坏。

表 2 粘度计在恒温浴中的恒温时间

试验温度，℃	恒温时间，min
80, 100	20
40, 50	15
20	10

2. 如温度显示最大值（150℃），可能是连接电缆松动造成，可重新拧紧电缆插头；

3. 水浴顶盖置于水浴缸上时，要轻拿轻放，避免碰坏水浴缸。

产品装箱单

仪器名称：EDND-3 石油产品运动粘度自动测定仪

仪器型号：

主机编号-----

序号	名称	数量	单位	备注
1	主机	1	台	
2	水浴缸	1	个	
3	水浴顶盖组件	1	套	含 4 个毛细管架
4	控制电缆	1	条	
5	保险丝管	1	个	10A
6	热敏打印纸	2	卷	
7	使用说明书	1	份	
8	毛细管粘度计	4	支	0.8;1.0;1.2, 1.5
9	装箱单	1	份	
10				
11				

此装箱单所列内容是指包装箱内应包括的设备和资料，请仔细检查，如有不符，请立即与厂家联系。