

尊敬的顾客

感谢您购买、使用武汉鄂电电力试验设备有限公司、武汉鑫华福电力设备有限公司生产 EDZGF 水内冷发电机泄漏电流测试仪。在您初次使用该仪器前，请您详细地阅读本使用说明书，将可帮助您熟练地使用本仪器。



我们的宗旨是不断地改进和完善公司的产品，因此您所使用的仪器可能与使用说明书有少许的差别。如果有改动的话，我们会用附页方式告知，敬请谅解！您有不清楚之处，请与公司售后服务部联络，我们会满足您的要求。



由于输入输出端子、测试柱等均有可能带电压，您在插拔测试线、电源插座时，会产生电火花，小心电击，避免触电危险，注意人身安全！

公司地址： 武汉市汉口古田二路汇丰·企业总部丰才楼 118 号

销售热线： 400-034-8088

售后服务： 027-83313329

传 真： 027-83313327

E-mail: whhfdq@163.com

网 址: www.cepee.cn

◆ 慎重保证

本公司生产的产品，在发货之日起三个月内，如产品出现缺陷，实行包换。三年（包括三年）内如产品出现缺陷，实行免费维修。三年以上如产品出现缺陷，实行有偿终身维修。

◆ 安全要求

警告

在使用中，请随时注意遵守下述注意事项，这是为了避免因电击、短路、事故、火灾或其它危险而可能给使用者造成的严重伤害或者说死亡。注意事项如下，但并不仅限于此。

不要随意打开仪器设备或试图分解其中的部件，也不要对内部作任何变动，此仪器设备没有用户可维修部件。如果使用中出現功能异常，请立即停止使用并交由指定的维修员检修。

避免该仪器设备遭受雨淋，不要在水边或潮湿环境下使用。不要在仪器设备放置盛有液体的容器，以免液体流入仪器设备内。

如果交流电源适配器的电线和插头磨损或损坏及在使用过程中突然没有声音或有异味及烟雾，则立即关闭电源，拔下适配器插头并交由指定的维修员检修。

清洁仪器设备前请先拔电源插头，不要用湿手插拔电源插头。

定期检查电源插头并清除积于其上的污垢。

使用适当的电源线。只可使用本产品专用、并且符合本产品规格的电源线。

正确地连接和断开。当测试导线与带电端子连接时，请勿随意连接或断开测试导线。

产品接地。本产品除通过电源线接地导线接地外，产品外壳的接地柱必须接地。为了防止电击，接地导体必须与地面相连。在与本产品输入或输出终端连接前，应确保本产品已正确接地。

注意所有终端的额定值。为了防止火灾或电击危险，请注意本产品的所有额定值和标记。在对本产品进行连接之前，请阅读本产品使用说明书，以便进一步了解有关额定值的信息。

请勿在无仪器盖板时操作。如盖板或面板已卸下，请勿操作本产品。

避免接触裸露电路和带电金属。产品有电时，请勿触摸裸露的接点和部位。

请勿在潮湿环境下操作。

请勿在易爆环境中操作。

保持产品表面清洁和干燥。400-034-8088

一安全术语

警告：警告字句指出可能造成人身伤亡的状况或做法。

小心：小心字句指出可能造成本产品或其它财产损坏的状况或做法。



安全警告

使用 EDZG 型系列水内冷发电机专用泄漏电流测试仪必须具有“高压试验上岗证”的专业人员。

使用本仪器必须按《电力安规》168 条规定，并在工作电源进入试验器前加装两个明显断开点。当更换试品和接线时应先将两个电源断开点明显断开。

试验前请检查所有试验接线是否接好。试验回路接地线应按本指南（图 5）所示一点接地。

对大电容试品的放电应用 EDZG 专用放电电阻棒对试品放电。放电时不能将放电棒立即接触试品，应先将放电棒逐渐接近试品，至一定距离空气间隙开始游离放电，有嘶嘶声。当无声音时可用放电棒放电，最后直接接上地线放电。

直流电压在 200kV 及以上时，尽管试验人员穿绝缘鞋且处在安全距离以外区域，但由于高压直流离子空间电场分布的影响，会使几个邻近站立的人体上带有不同的直流电位。试验人员不要互相握手或用手接触接地体等，否则会有轻微电击现象，此现象在干燥地区和冬季较为明显，但由于能量较小，一般不会对人体造成伤害。

一、简介

EDZG 型系列水内冷发电机专用泄漏电流测试仪设计制造是专为水内冷发电机进行泄漏电流和直流耐压试验使用，设计制造的指导思想是以下几点：

由于大型水冷发电机绕组传导电流很大，在试验电压下要 20-150mA 左右不等。如果没有足够容量的直流高压发生器，无法升压。

目前国内的直流高压试验器输出电流一般都在 10mA 以内，输出电流 200mA 的高压发生器属于空白。

直流试验对一般高压电气设备而言，能发现其绝缘的贯穿性缺陷，而对电机来说，它能独特发现它的局部绝缘缺陷（定子线卷端部绝缘）这是其它试验无法替代的。

为能对水内冷发电机组的准确测量泄漏电流，EDZG 系列水内冷发电机专用泄漏电流测试仪特别设计了各种干扰电流的补偿回路试验时可完全排除杂散电流和汇水管的极化电势干扰的影响，真正测到试品的电流。

EDZG 型系列水内冷发电机专用泄漏电流测试仪采用中频倍压电路。率先应用最新的 PWM 脉宽调制技术和大功率 IGBT 器件。并根据电磁兼容性理论，采用特殊屏蔽、隔离和接地等措施。使水内冷发电机专用泄漏电流测试仪实现了高品质、便携式并能承受额定电压放电而不损坏。

二、工作原理框图：

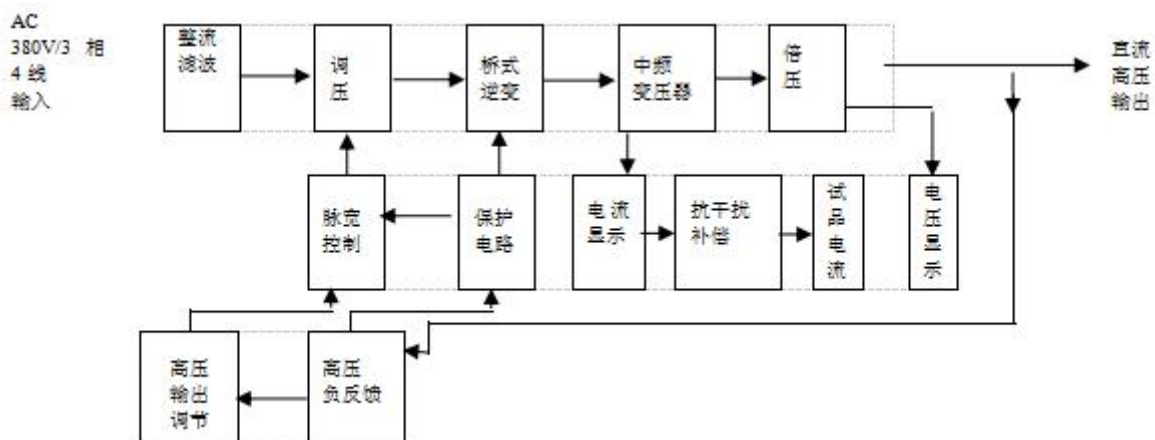


图 1 工作原理框图

三、主要技术指标和参数

规范 kV/mA	50/100	50/120	60/150	60/200	80/200
技术参数					
输出电压 kV	50	50	60	60	80
输出电流 mA	100	120	150	200	200
输出功率 W	5000	6000	9000	12000	16000
电压测量误差	≤1.0% ±1 个字				
电流测量误差	≤1.0% ±1 个字				
过压整定误差	≤1.0%				
纹波系数	≤3.0%				
电压稳定度	≤1.0%				
电源电压	AC220V	AC380V (三相四线)			
机箱重量	25.0kg	25.0 kg	25.0kg		
倍压重量	45.0kg	65.0kg	70.0kg		

四、使用说明

(一) 面板

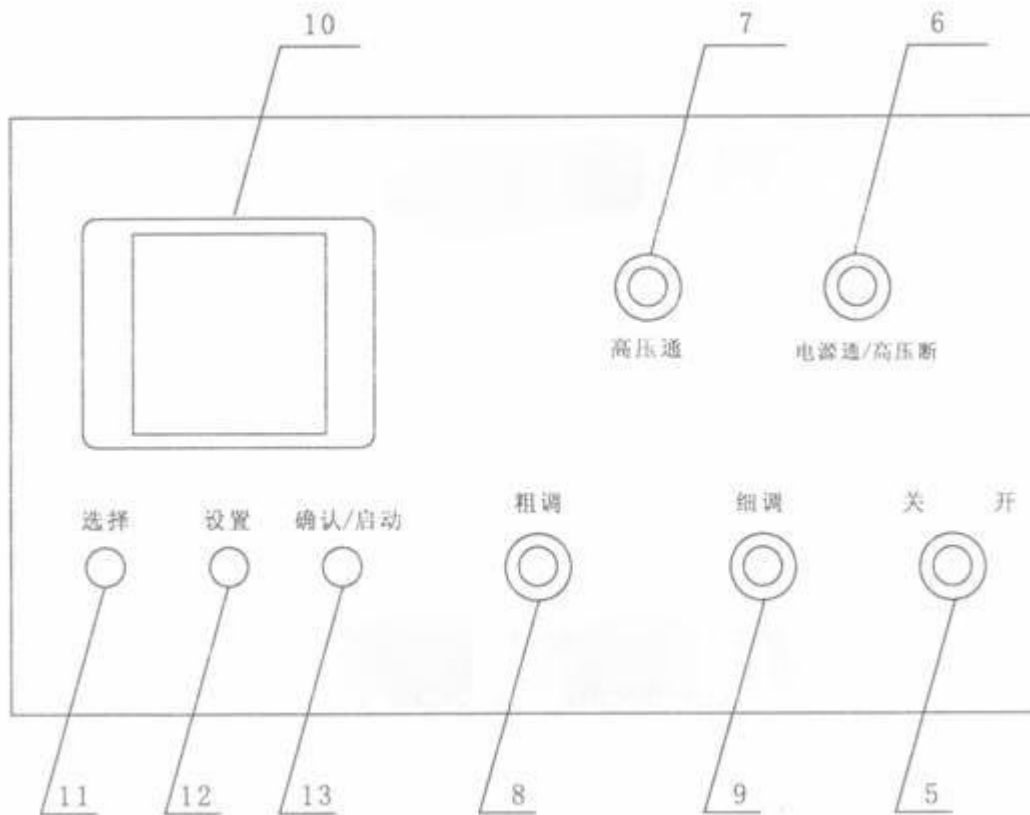


图 2 EDZG 大功率机箱面板示意图

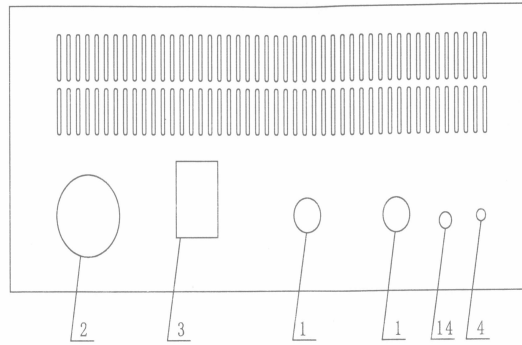


图 3 EDZG 大功率机箱后板示意图

中频及测量电缆快速联接插座：用于机箱与倍压部分的联接。联接时只需将电缆插头上的红点对准插座上的红点顺时针方向转动到位即可。拆卸时只需逆时针转动电缆插头即可。

电源输入插头：将随机配置的电源线与电源输入插头相联。

电源熔丝。

接地端子：此接地端子与倍压筒接地端子及试品接地联接为一点后再与接地网相连。

电源开关：将此开关朝右边按下，电源接通，绿灯亮。反之为关断。

绿色灯按钮：绿灯亮表示电源已接通及高压断开。在红灯亮状态下按下绿色按钮，红灯灭绿灯亮，高压回路切断。

7、红色带灯按钮：高压接通按钮、高压指示灯。在绿灯亮的状态下，按下红按钮后，红灯亮绿灯灭。表示高压回路接通。此时可升压。此按钮须在电压调节电位器回零状态下才有效。如按下红色按钮红灯亮绿灯仍亮，但松开按钮红灯灭绿灯亮，表示机内保护

电路已工作，此时必须关机检查过压整定拨盘开关是否小于满量程的 5%及有无其它故障后，再开机。

8、9、电压调节电位器：该电位器用粗调、细调两只多卷电位器顺时针旋转为升压，反之为降压。此电位器具备控制电子零位保护功能，因此升压前必须先回零。

10、160×160 点阵显示屏。

11、“选择”键。

在绿灯状态，点击“选择”键，可以分别选择修改“过压整定”项、“计时”项数字位的数值。

点击“选择”键后，即有光标显示在“过压整定”项高位数字上。连续点击“选择”键，光标由高位数字向低位数字移动，并由“过压整定”项移位到“计时”项高位数字位。

12、“设置”键

在绿灯按钮亮状态。

点击“设置”键，即可修改“选择”键光标选中的数字位数值。

13、“确认/启动”键

(1) 修改数值后，点击“确认/启动”键，确认被修改数值。

(2) 无光标显示状态。点击“确认/启动”键，启动计时器计时。

14、泄漏电流测量插孔，（外接微安表）当需要对显示泄漏电流进行比较时用。

(二) 倍压筒 (图 4)

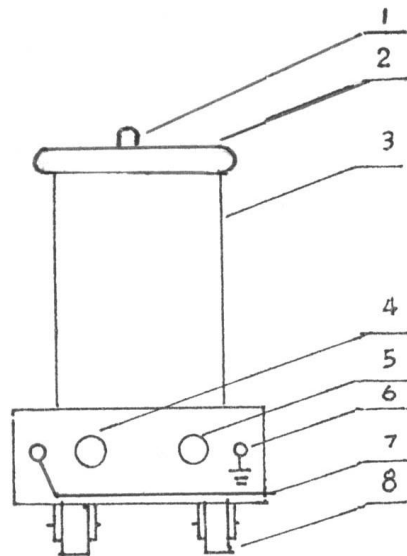


图 4 倍压外形图

- | | |
|--------------|----------------|
| 1、高压引出接线柱/绕组 | 4、5、与控制相联接电缆插座 |
| 2、防晕端盖 | 6、 接地端子/机座 |
| 3、倍压筒体 | 7、汇水管 |
| 8、 轮子 | |

五、试验接线图

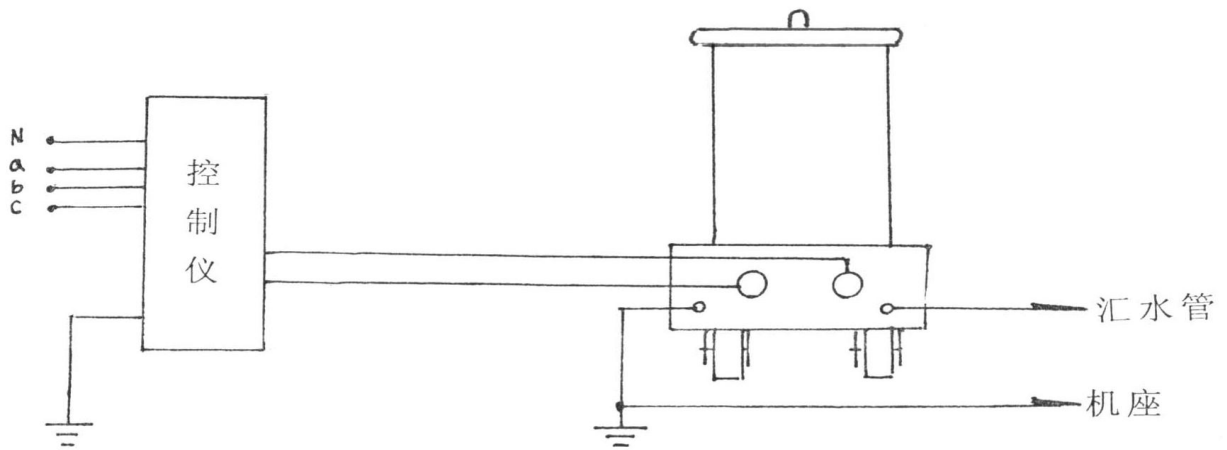
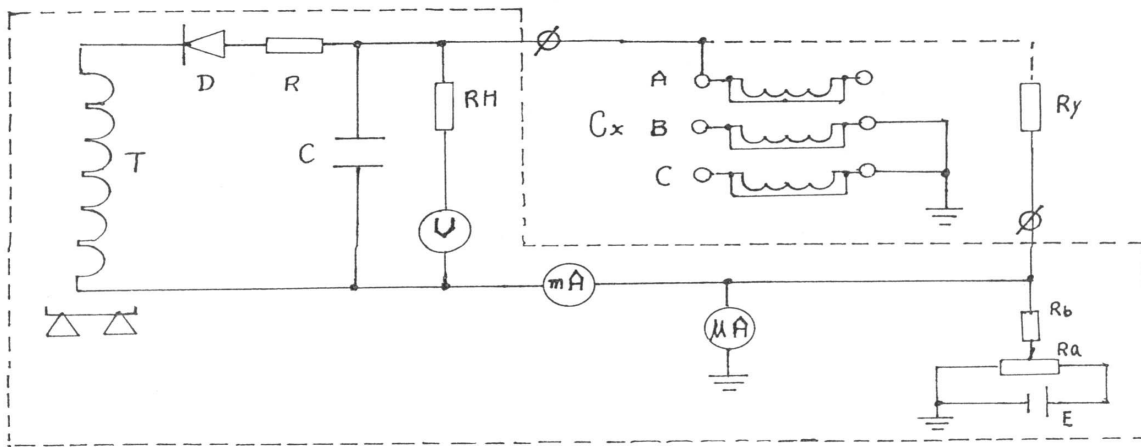


图 6 实际接线图

六、操作方法

(一) “泄漏电流测试仪”的操作

(1) 机箱、倍压筒、被试品接线按要求连接。

(2) 接通电源。开启电源开关，绿灯按钮亮，稍等数秒钟，显示屏显示“泄漏电流测试仪”测量界面，按照《面板说明 12、13、14 按键操作功能介绍》选择、设置，确认“过压整定”值及“计时”值。

(3) 点击红灯按钮，红灯按钮亮，绿灯按钮熄灭，准备升压。

(4) 顺时针方向旋转粗细调电位器进行升压。

(5) 升压至试验电压。需要计时控制的，点击“确认/启动”键，即可启动计时器计时。

(6) 在升压操作中，需要切断高压，可直接点击绿灯按钮或关闭电源开关均可快速终止升压。

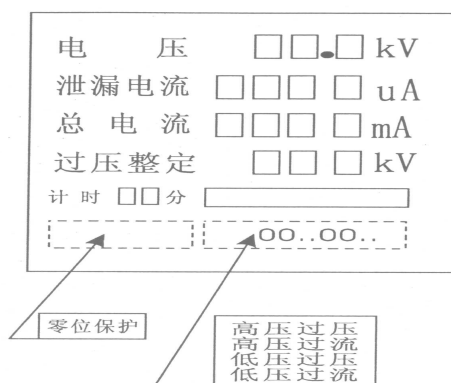


图 7 屏幕测量界面

试验应注意下列问题：

对水管的要求应无机杂质的凝结水或经其它处理的软化水，电导率为 $2 \mu \text{ s/cm}$ ， $\text{pH}=7-8$ ，硬度小于 $2 \mu \text{ g}$ 当量/kg，允许有微量 NH_3 。

水质符合要求后，水内冷发电机引水管水电阻 R_r 值一般应大于 $150 \text{ k}\Omega$ 左右，如果达不到时应对水进一步处理。

七、故障检查与处理

序号	现象	原因	处理
1	电源开关接通后绿灯不亮且风扇不转	1、电源线开路 2、电源保险丝熔断	更换电源线 更换保险丝
2	按红色按钮红灯不亮	调压电位器未回零	电位器回零
3	按红色按钮红灯亮 绿灯不灭，手松开红灯灭。	保护动作过压保护整定小于 5-10%（满量程）。	将数字拨盘开关整定到适当值
4	按红色按钮红灯亮，一升压 红灯灭，绿灯亮。	高压输出端搭地试品短路	检查输出电缆检查被试品
5	升压过程中红灯灭，绿灯亮	试品放电或击穿过压或过流保护动作	检查被试品重新设置整定值

八、产品成套性

控制箱	1 台	专用接地线	1 组
倍压筒	1 只	放电棒	1 只
电源电缆	1 根	中频输出电缆	2 根
产品说明书	1 份	产品检验报告	2 份
汇水管取样线	1 组	产品合格证	1 份

九、服务

提供现场交接试验及培训

三年免费维修，终身保修

24 小时响应

返厂维修，确保用户正常使用