

## 尊敬的顾客

感谢您购买、使用武汉鄂电电力试验设备有限公司、武汉鑫华福电力设备有限公司生产 EDLB-601A 便携式录波仪。在您初次使用该仪器前，请您详细地阅读本使用说明书，将可帮助您熟练地使用本仪器。



我们的宗旨是不断地改进和完善公司的产品，因此您所使用的仪器可能与使用说明书有少许的差别。如果有改动的话，我们会用附页方式告知，敬请谅解！您有不清楚之处，请与公司售后服务部联络，我们会满足您的要求。



由于输入输出端子、测试柱等均有可能带电压，您在插拔测试线、电源插座时，会产生电火花，小心电击，避免触电危险，注意人身安全！

公司地址： 武汉市汉口古田二路汇丰·企业总部丰才楼 118 号

销售热线： 400-034-8088

售后服务： 027-83313329

传 真： 027-83313327

E-mail: whhfdq@163.com

网 址: [www.cepee.cn](http://www.cepee.cn)

## ◆ 慎重保证

本公司生产的产品，在发货之日起三个月内，如产品出现缺陷，实行包换。三年（包括三年）内如产品出现缺陷，实行免费维修。三年以上如产品出现缺陷，实行有偿终身维修。

## ◆ 安全要求

### 警告

在使用中，请随时注意遵守下述注意事项，这是为了避免因电击、短路、事故、火灾或其它危险而可能给使用者造成的严重伤害或者说死亡。注意事项如下，但并不仅限于此。

不要随意打开仪器设备或试图分解其中的部件，也不要对内部作任何变动，此仪器设备没有用户可维修部件。如果使用中出現功能异常，请立即停止使用并交由指定的维修员检修。

避免该仪器设备遭受雨淋，不要在水边或潮湿环境下使用。不要在仪器设备放置盛有液体的容器，以免液体流入仪器设备内。

如果交流电源适配器的电线和插头磨损或损坏及在使用过程中突然没有声音或有异味及烟雾，则立即关闭电源，拔下适配器插头并交由指定的维修员检修。

清洁仪器设备前请先拔电源插头，不要用湿手插拔电源插头。

定期检查电源插头并清除积于其上的污垢。

使用适当的电源线。只可使用本产品专用、并且符合本产品规格的电源线。

正确地连接和断开。当测试导线与带电端子连接时，请勿随意连接或断开测试导线。

产品接地。本产品除通过电源线接地导线接地外，产品外壳的接地柱必须接地。为了防止电击，接地导体必须与地面相连。在与本产品输入或输出终端连接前，应确保本产品已正确接地。

注意所有终端的额定值。为了防止火灾或电击危险，请注意本产品的所有额定值和标记。在对本产品进行连接之前，请阅读本产品使用说明书，以便进一步了解有关额定值的信息。

---

请勿在无仪器盖板时操作。如盖板或面板已卸下，请勿操作本产品。

避免接触裸露电路和带电金属。产品有电时，请勿触摸裸露的接点和部位。

请勿在潮湿环境下操作。

请勿在易爆环境中操作。

保持产品表面清洁和干燥。400-034-8088

## 一安全术语

---

**警告：**警告字句指出可能造成人身伤亡的状况或做法。

---

---

**小心：**小心字句指出可能造成本产品或其它财产损坏的状况或做法。

---

# 目 录

一、 概述 .....	6
1.1. 应用范围 .....	6
1.2. 技术特点.....	6
1.3. 装置遵循标准 .....	7
二、 技术指标 .....	7
2.1. 输入信号 .....	7
2.2. 采样指标 .....	8
2.3. 信号处理 .....	8
2.4. 时钟及同步精度 .....	9
2.5. 录波数据记录方式.....	9
2.6. 录波管理机.....	9
2.7. 存储容量 .....	9
2.8. 同步二存储 .....	9
2.9. 启动精度 .....	9
2.10. 参数整定方式 .....	10
2.11. 抗电磁干扰能力.....	10
2.12. 绝缘性能.....	10
2.13. 环境条件 .....	10
2.14. 通讯 .....	10
2.15. 供电电源和功耗.....	10
2.16. 外形尺寸及重量 .....	11
三、 工作原理 .....	11
3.1. 总体结构 .....	11
3.2. 装置硬件原理 .....	12
3.3. 装置软件原理 .....	13
四、 功能设计 .....	16

---

4.1. 暂态录波功能.....	16
4.2. 启动量及定值 .....	17
4.3. 系统实时监测 .....	18
4.4. 波形分析功能 .....	19
4.5. 完备的通讯功能.....	21
4.6. 连续记录功能 .....	22
五、调试 .....	22
5.1. 装置的端子布局（标配） .....	22
5.2. 装置安装及调试.....	23
5.3.装置检查 .....	24

## 一、概述

### 1.1. 应用范围

EDLB-601A 便携式录波仪是采用先进的 DSP 与 32 位嵌入式 CPU，结合高性能的嵌入式实时操作系统 VxWorks 而设计的，适应电力系统发展需求的嵌入式电力故障录波分析装置。它可广泛应用于各种电压等级的线路、发电机-变压器组、变压器等需要故障录波和状态记录、分析的场所。

### 1.2. 技术特点

1) 信号采集与启动计算采用单 DSP 构架，由 1 片 DSP 实现 32 路模拟量，32 路开关量的接入；同时采用新型电路结构和 75000 门大规模可编程逻辑器件，集成度高，抗干扰能力强，系统运行稳定。

2) 32 位高速浮点数字信号处理器(DSP)，16 位 A/D，采样速率 10kHz 可调，谐波分辨率 $\leq 99$  次，开关事件分辨率 0.1ms；

3) 采用高性能实时嵌入式操作系统 VxWorks，系统稳定、可靠，实时性好；

4) 录波数据二存储：录波数据分别存储在 32 位 CPU 和管理机上，大大地提高了数据的安全性；

5) 数据记录采用 A-B-C 段方式，A、B、C 段全部采用采样值记录，摒弃了传统的 D、E 低采样率和有效值记录段，从而全部数据可以进行相量图分析和阻抗分析，大大地提高了数据的可用性；

6) 支持长时间连续纪录，装置能以 1KHz 的采样值连续记录，记录数据以 7 天为周期刷新，数据保持时间只受通道数和存储器容量限制，摒弃了传统的一周波一个点的有效值慢扫描记录；

7) 不定长动态录波和故障测距，金属性短路的测距精度优于 2%；

8) 启动判据种类齐全，在各种短路、接地故障和其它异常工况下灵敏启动录波；

9) 强大的计算和分析能力（电压、电流的幅值、峰值、有效值、频率计算，有功、无功功率计算，功角、相角测量，相量、序量和谐波分析）；

10) 公式编辑器可生成各种电量及其导出量的波形图，并可动态观察其随时间变化的轨迹，真实地再现故障全过程；

11) 支持多种对时方式，包括接点脉冲对时、IRIG-B 码对时、网络对时等，并支持对时方式组合及双向对时；

12) 可以完全脱离管理机独立工作；

- 13) 录波数据格式自动转换, 可转出 COMTRADE 1999 版或 COMTRADE 1991 版;
- 14) 先进的抗干扰设计: 采用 8 层 PCB、SMD 装配和软件容错技术, 抗干扰能力达到 GB/T14598 规定的严酷等级为 IV 级标准。

### 1.3. 装置遵循标准

EDLB-601A 便携式录波仪, 符合以下主要标准:

DL/T873-2004: 《微机型发电机变压器组动态记录装置技术条件》

DL/T478-2001: 《静态继电保护及安全自动装置通用技术条件》

DL/T663-1999: 《220~500KV 电力系统故障动态记录装置检验测试要求》

DL/T553-94: 《220~500KV 电力系统故障动态记录技术准则》

IEC 60255-24:2001: 《电气继电器第 24 部分: 电力系统暂态数据交换 (COMTRADE) 的通用格式》

## 二、技术指标

### 2.1. 输入信号

- 1) 装置可接入 32 路模拟量、32 路开关量

#### 模拟量通道标准配置:

交流电压 (TV) 通道: 额定电压: 57.7V, 额定频率: 50Hz; 量程: 180Vrms;  
通道数量: 8 路;

交流电流 (TA) 通道: 额定电流: 5A, 额定频率: 50Hz; 量程: 180Arms;  
通道数量: 8 路;

交直流电流 (霍尔) 通道: 量程: 125Arms; 通道数量: 4 路;

交流电流 (钳形表) 通道: 量程: 100Arms; 额定频率: 50Hz; 通道数量: 4 路;

直流电压通道: 测量范围: 0V—+750V, 通道数量: 2 路;

直流电压通道: 测量范围: 0V—+300V, 通道数量: 2 路;

直流电压通道: 测量范围: 0V—+10V, 通道数量: 2 路;

直流电压通道: 测量范围: 0V—+200mV, 通道数量: 1 路;

直流电流通道: 测量范围: 0mA—+20mA, 通道数量: 1 路;

#### 开关量信号形式:

DC24V 空节点; 通道数量: 16 路;

DC110V/220V 有源节点; 通道数量: 16 路;

**对时方式:**

IRIG-B 码对时, RS485 接口形式;

硬件脉冲对时(分或者秒), DC24V 空节点。

**2) 模拟量精度:**

交流电压(PT)通道精度见下表

输入电压	5.00V	20.0V	50.0V	100.0V	150.0V	180.0V
测量误差	≤0.5%	≤0.5%	≤0.1%	≤0.5%	≤0.5%	≤0.5%

交流电压(CT)通道精度见下表

输入电压	0.50A	1.00A	2.50A	5.00A	25.0A	50.0A	100A
测量误差	≤2%	≤0.5%	≤0.2%	≤0.1%	≤0.2%	≤1%	≤2%

直流电压通道精度见下表

输入电压	5%	10%	20%	50%	70%	90%	100%
测量误差	≤2%	≤1%	≤0.2%	≤0.1%	≤0.2%	≤1%	≤2%

**3) 过载能力:**

交流电压回路: 3 倍额定电压, 连续工作;

交/直流电流回路: 10A 电流, 连续工作; 100A 电流工作 10s; 180A 电流工作 1s。

**2.2. 采样指标**

- 1) 单 DSP 采样, 采样速率 10 kHz, 5kHz, 2kHz, 1kHz 可设置;
- 2) 10kHz 采样率下, 谐波分辨率 99 次;
- 3) 10kHz 采样率下, 开关事件分辨率 0.1ms;
- 4) 25℃时, 额定值下的电流、电压波形采样精度优于±0.5%;
- 5) 25℃时, 额定值下的各路电压、电流之间的有效值测量相对误差小于±0.5%;
- 6) 有功功率、无功功率、视在功率测量误差不超过±0.5%;
- 7) 装置的各路交流电压、交流电流相互之间的相位测量误差≤0.5。;
- 8) 温度从-10℃至 50℃的变化引起的误差不超过满刻度的±1.0%;
- 9) 额定频率 50Hz 的交流通道采用自适应技术调整零漂。

**2.3. 信号处理**

- 1) 32 位高速浮点 DSP + 32 位嵌入式 CPU;
- 2) 16 位 A/D。



## 2.4. 时钟及同步精度

- 1) 具有三种对时方式：硬件脉冲对时，IRIG-B 码对时，网络对时；
- 2) 同步时钟精度：IRIG-B 及脉冲方式 $\leq -1\mu\text{s}$ ；
- 3) 装置自身时钟精度 24h，误差 $\leq \pm 1\text{s}$ 。

## 2.5. 录波数据记录方式

采用 A-B-C 段记录方式，各时段记录时间可调，采样频率可设，且全部为瞬时采样值，最低采样率为 1000Hz。

## 2.6. 录波管理机

录波管理机采用高性能低功耗的嵌入式一体化工控机，配有 80G 笔记本小硬盘，运行 Windows 2000 Server 操作系统。采用宽视角工业级 8.4" TFT 液晶显示器。配有 4 个 USB 接口，可以连接 USB 键盘、USB 鼠标、USB 打印机、USB 移动存储器等。

## 2.7. 存储容量

EDLB-601A 可接入 32 路模拟量和 32 路开关量，嵌入式 32 位 CPU 插件标配 80G 笔记本小硬盘作为存储介质。

## 2.8. 同步二存储

故障数据分别由 EDLB-601A 中的嵌入式 32 位 CPU 的硬盘、录波管理机上的硬盘二个存储介质同时存储，确保录波数据的安全性。

## 2.9 启动精度

- 1 相电压突变量启动 整定范围 0.03— $2U_n$  整定精度 不大于 $\pm 5\%$
- 2 零序电压突变量启动 整定范围 0.03— $2 U_n$  整定精度 不大于 $\pm 5\%$
- 3 正序电压越限启动 整定范围 1.05— $1.3 U_n$  整定精度 不大于 $\pm 2\%$
- 4 负序电压越限启动 整定范围 0.02— $2U_n$  整定精度 不大于 $\pm 2\%$
- 5 零序电压越限启动 整定范围 0.02— $2U_n$  整定精度 不大于 $\pm 2\%$
- 6 频率越限启动 整定范围 50.2—52 Hz 整定精度 不大于 $\pm 0.001\text{ Hz}$
- 7 频率变化率启动 整定范围 0.01— $10\text{Hz/s}$  整定精度 不大于 $\pm 0.005\text{ Hz/s}$
- 8 1.5s 内电流变差 10%启动 整定范围 0.05— $3I_n$  整定精度 不大于 $\pm 3\%$
- 9 相电流突变量启动 整定范围 0.02— $3I_n$  整定精度 不大于 $\pm 5\%$
- 10 相电流越限启动 整定范围 0.5— $1.3I_n$  整定精度 不大于 $\pm 2\%$
- 11 零序电流突变量启动 整定范围 0.02— $3I_n$  整定精度 不大于 $\pm 5\%$
- 12 零序电流越限启动 整定范围 0.05— $3I_n$  整定精度 不大于 $\pm 2\%$

13 负序电流超限启动 整定范围  $0.05\text{—}3 I_n$  整定精度 不大于  $\pm 2\%$

### 2.10. 参数整定方式

在线修改：录波仪运行时，可直接修改运行定值及参数。

### 2.11. 抗电磁干扰能力

- 1) 能承受 GB/T14598.9 规定的严酷等级为 III 级的辐射电磁场干扰；
- 2) 能承受 GB/T14598.10 规定的严酷等级为 IV 级的快速瞬变干扰；
- 3) 能承受 GB/T14598.13 规定的严酷等级为 III 级的脉冲群干扰；
- 4) 能承受 GB/T14598.14 规定的严酷等级为 IV 级的静电放电干扰。

### 2.12. 绝缘性能

#### 1) 绝缘电阻

装置所有输入信号与机壳之间的绝缘电阻在标准试验条件下，不小于  $100M\Omega$ 。

#### 2) 介质强度

装置所有模拟输入信号对地及无电气联系的各回路之间的介质强度能耐受交流 50Hz、电压 2kV（有效值）、历时 1min 试验，而无绝缘击穿或闪络现象。

装置开关量对地及无电气联系的各回路之间的介质强度能耐受交流 50Hz，电压 500V（有效值），历时 1min 试验，而无绝缘击穿或闪络现象。

装置 GPS 对时信号对地及无电气联系的各回路之间的介质强度能耐受交流 50Hz，电压 500V（有效值），历时 1min 试验，而无绝缘击穿或闪络现象。

### 2.13. 环境条件

- 1) 环境温度： $-10^{\circ}\text{C}\sim+55^{\circ}\text{C}$ ；
- 2) 相对湿度：5%~95%；
- 3) 大气压力：86kPa~106kPa；
- 4) 运输、储存温度： $-25^{\circ}\text{C}\sim+70^{\circ}\text{C}$ 。

### 2.14. 通讯

支持标准 TCP/IP 协议和 IEC870-5-103 规约。

- 1) 通讯方式：通过以太网，与故障信息管理系统联网；通过以太网与多级调度联网。
- 2) 通讯速率：10/100M。

### 2.15. 供电电源和功耗

#### 1) 交流电源：

额定电压：单相 220V，允许偏差  $-20\%\sim+15\%$ ，频率 50Hz，允许偏差  $\pm 3\text{Hz}$ 。

2) 功耗：工作电源： $\leq 50W$ 。

### 2.16. 外形尺寸及重量

1) 外形尺寸(高×宽×深):

250mm×420mm×380mm。

2) 重量：约 15Kg。

## 三、工作原理

### 3.1. 总体结构

EDLB-601A 系统结构图如下：

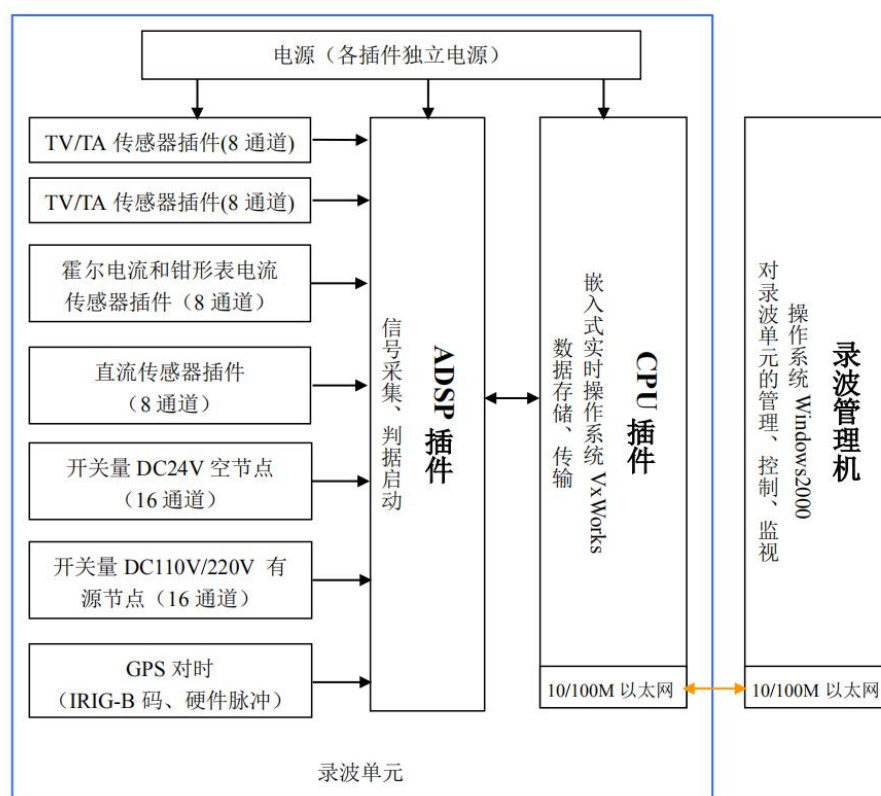


图 3.1.1 系统结构图

EDLB-601A 由 4 个传感器插件，ADSP 插件，CPU 插件，录波管理机组成。

传感器插件负责将不同类型的模拟量进行隔离、变换及调理。

ADSP 插件完成数据采集、启动判别、GPS 对时及录波数据传输等功能，它将故障数据通过高速以太网以点对点方式将故障数据传送到嵌入式 32 位 CPU 板。

CPU 插件运行嵌入式实时操作系统 VxWorks，它完成录波数据的存储、通信、分析、定值设置等功能。

32 位嵌入式 CPU 无需录波管理机的支持即可以作为一个独立的录波装置使用,它提供 10/100M 以太网口与管理机通信。

录波管理机负责对录波单元的管理、控制、监视。管理机运行 Windows2000Server 操作系统,使用 SQL Server2000 数据库。

### 3.2. 装置硬件原理

#### 3.2.1. 录波单元原理

录波单元由一片 32 位高速浮点数字处理器(DSP)和一片 32 位嵌入式 CPU 组成。ADSP 插件上有 64M 字节的内存。一片 DSP 芯片实现 32 路模拟量和 32 路开关量的接入,完成信号的采集、启动计算、启动判断及数据传输。DSP 从 FPGA 读取采样数据和时标,保存于动态存储器 SDRAM 中,并将数据打包后传输给 CPU。

CPU 插件上标配 256M 字节内存和 80G 硬盘。32 位浮点 CPU 运行高可靠性的实时操作系统 VxWorks,实现故障录波的管理和控制以及对外通讯等功能,其结构框图如下:

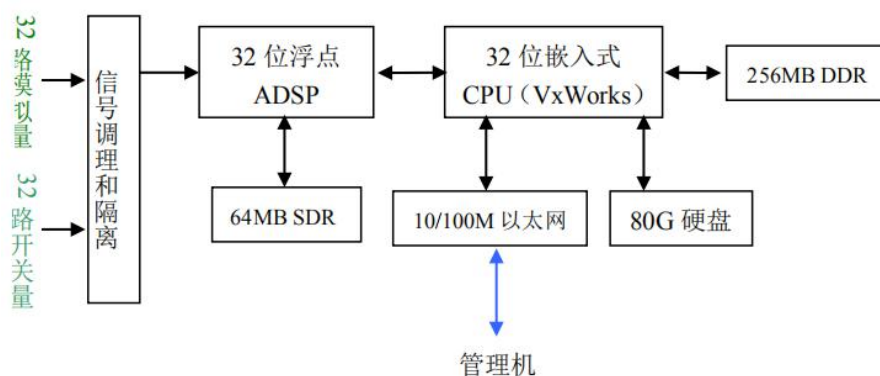


图 3.2.1 EDLB-601A 结构框图

#### 3.2.2. 数字信号处理器原理

DSP 采用 ADI, Inc.公司的高性能嵌入式处理器 SHARC ADSP,为增强型 HARVARD 结构,指令周期仅为 10ns,其内部具有 2 个并行运算单元,1 个协处理器,峰值运算能力为 600MFLOPS。装置采用一片 DSP 完成 32 路模拟量和 32 路开关量信号采集和处理,摒弃了多 DSP 的结构,避免了多 DSP 系统的 DSP 之间的同步控制要求,提高了系统运行的可靠性。

SHARC ADSP 内部结构图如下:

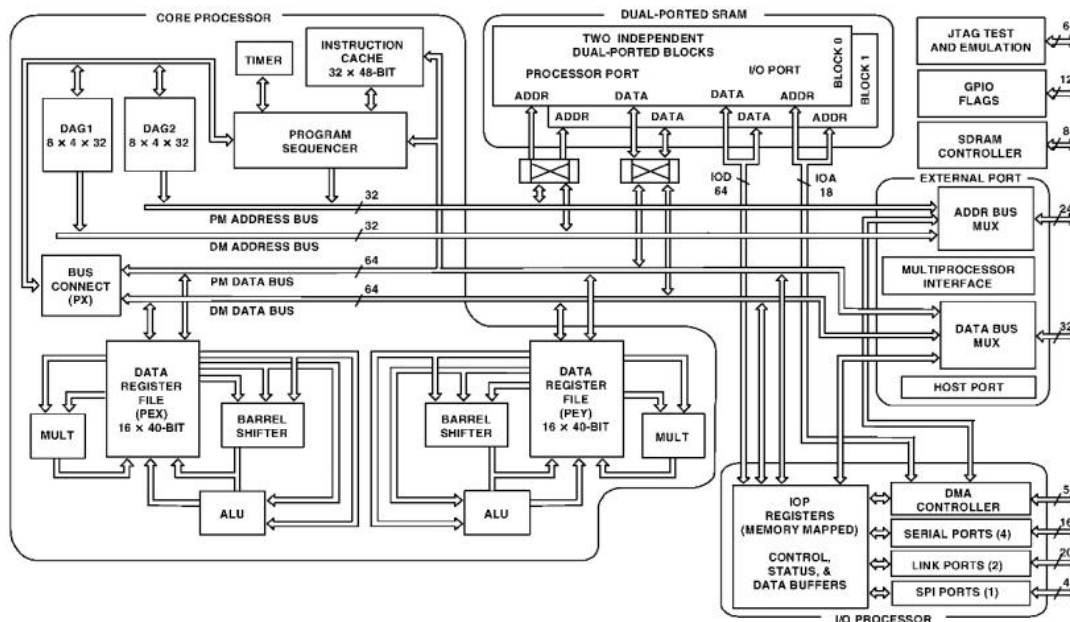


图 3.2.2: 32 位浮点 DSP 结构图

### 3.2.3. 录波数据存储原理

本系统中采用独创的录波数据同步二存储技术。第一级是将录波数据存储于 32 位嵌入式 CPU 板上配置的大容量微硬盘内；第二级存储是将录波数据存储于管理机的硬盘内。

### 3.2.4. 信号采集原理

装置设计的信号采集速率不低于 10000 次 / 秒，每通道采用独立 ADC，由 FPGA 控制各通道的转换，将转换结果保存到 FPGA 内部 RAM 中，在转换完成后启动高速 DMA 数据传送。

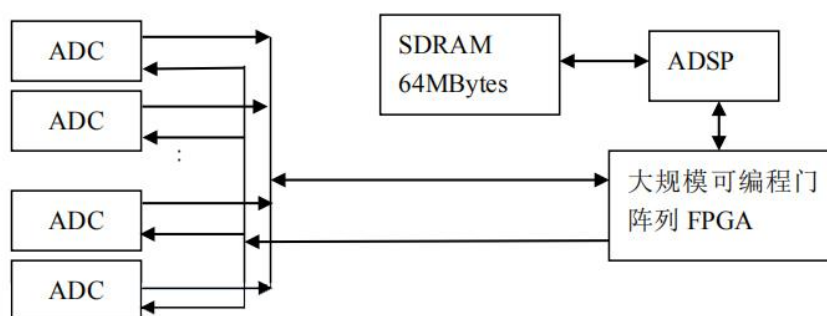


图 3.2.4 信号采集系统结构

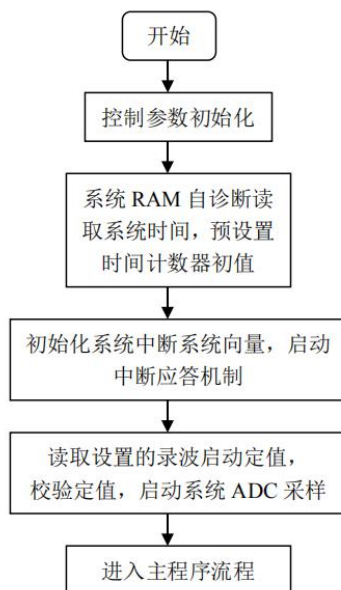
## 3.3. 装置软件原理

EDLB-601A 便携式录波仪的软件系统包括三个完全独立的子系统：录波单元中的 DSP 软件系统、嵌入式软件系统和录波管理机软件系统。

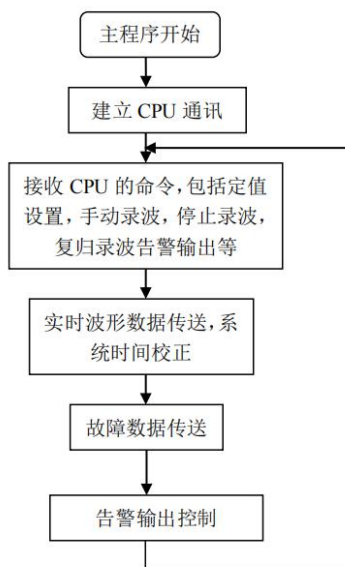
### 3.3.1. DSP 程序设计

DSP 软件主要分为 3 个部分：初始化流程、主程序流程和中断服务程序流程。

1) 初始化流程：进行系统的初始化，并进行上电后的首次自诊断。

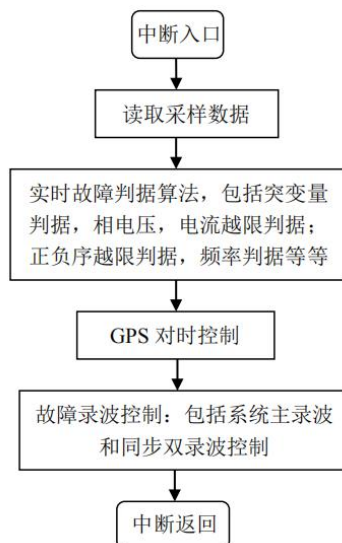


2) 主程序流程：建立与 CPU 的通讯，接收 CPU 的命令，传送实时波形数据和故障录波数据。



3) 中断服务程序流程

中断服务过程主要实现数据测采集、实时故障判据算法、GPS 对时控制和录波控制等功能。



### 3.3.2. VxWorks 程序设计

32 位 CPU 运行在嵌入式实时多任务操作系统 VxWorks 下，它由录波中断控制任务、录波数据记录、运行日志记录、格式转换服务、通信服务、用户安全保密管理、存储器管理、调试信息服务、定值管理、配线管理等多个并行子任务和模块组成。软件系统的结构如图 3.3.1 所示：

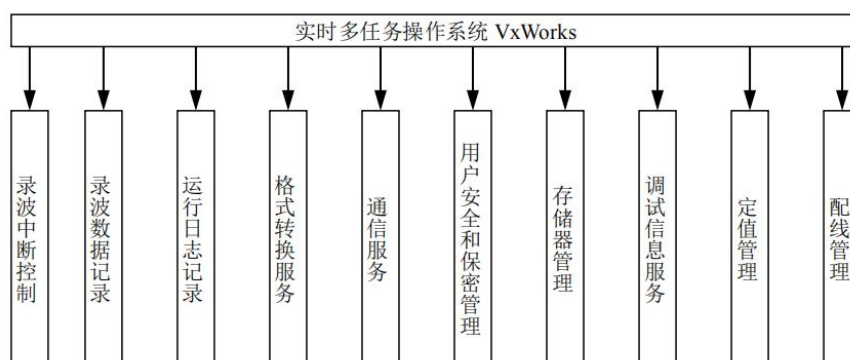


图 3.3.1 录波单元软件系统结构图

VxWorks 操作系统是美国 WindRiver 公司设计开发的一种嵌入式实时操作系统 (RTOS)，是嵌入式开发环境的关键组成部分。它以其良好的持续发展能力，高性能的内核，良好的可靠性，卓越的实时性以及友好的用户开发环境，在嵌入式实时操作系统领域占据领先地位。被广泛地应用在通信、军事、航空、航天等高精尖技术及实时性要求高的领域中，如卫星通讯、军事演习、弹道制导、飞机导航等。在美国的 F-16、FA-18 战斗机、B-2 隐形轰炸机和爱国者导弹上，甚至火星表面登陆的火星探测器上也使用到了 VxWorks。

### 3.3.3. 管理机程序设计

录波管理机子系统运行在 Windows 2000 Server 操作系统下，使用 MS SQLServer 2000 数据库管理平台，它由主控界面、定值设置、配线编辑、波形分析显示、波形打印、数据库管理、调试信息浏览、实时监测、以太网通信代理等模块组成。录波管理机提供对录波单元的操作、维护、管理界面等功能，各个模块互相配合，组成一个统一工作的整体。录波管理机软件系统的结构如图 3.3.2 所示：

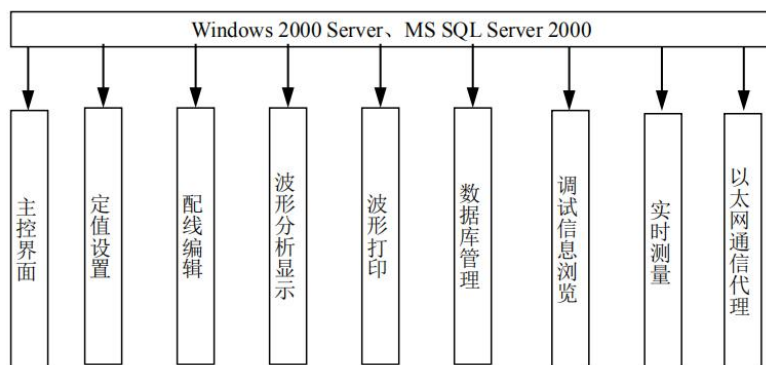


图 3.3.2 录波管理机软件系统结构图

#### 四、功能设计

EDLB-601A 便携式录波仪主要功能有：暂态录波功能、实时监测功能、波形分析功能、保护动作特性分析功能、连续稳态记录功能、通信功能、实验功能等。

##### 4.1. 暂态录波功能

当系统发生大扰动时启动录波，记录系统发生大扰动前后各输入量(电流、电压、直流量、开关状态等)的变化过程，记录系统发生大扰动的时刻：年、月、日、时、分、秒、毫秒。

##### 4.1.1. 录波数据采集及记录方式

数据记录采用 A-B-C 段方式，A、B、C 段全部采用采样值记录，摒弃了传统的 D、E 低采样率和有效值记录段，大大地提高了数据的可分析性；模拟量采样及记录方式如图 4.1.1 所示：

A 时段：系统大扰动开始前的状态数据，记录时间为 40ms~1000ms 可调，采样频率 10kHz、5kHz、2kHz、1kHz 可设。

B 时段：系统大扰动后初期的状态数据，记录时间 400ms~10s 可调，采样频率同 A 段。

C 时段：系统大扰动后中期的状态数据，记录时间 最大可设 600s，如故障不消失，



则可一直持续录波。采样频率 1kHz。

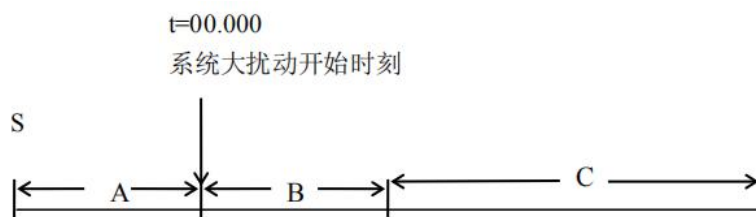


图 4.1.1 模拟量数据记录时段顺序

#### 4.1.2. 不定长录波的实现

##### 1) 非振荡故障启动

第一次启动；

有且仅有一次故障，按 A→B→C 顺序录波；

除 A、B 段外，如果正在录波时又出现一次启动，则录波立即回到 S 点重新开始 A→B→C 顺序录波。

##### 2) 自动终止记录条件

同时符合如下条件时，则自动停止记录：

- a) 记录时间 > 3s；
- b) 所有启动量全部复归。

#### 4.2. 启动量及定值

所有信号均可作为启动量并可启动录波：

- 1) 相电压和零序电压突变量启动；
- 2) 正序电压过/欠限、负序和零序电压越限启动；
- 3) 频率越限启动；
- 4) 主变中性点电流越限启动；
- 5) 电流变差启动；
- 6) 相电流突变量启动；
- 7) 相电流、负序电流、零序电流越限启动；
- 8) 开关量变位启动；
- 9) 长期低电压、低频率启动；
- 10) 手动、远方启动。

##### 4.2.1. 启动定值

定值整定及推荐值如下：

交流电压				
名称	单位	整定范围	出厂推荐值	备注
相电压突变量启动	V	(3%~20%)Un	8%Un	
相电压高越限启动	V	(105%~130%)Un	115%Un	
相电压低越限启动	V	80%Un~95%Un	90%Un	
零序电压突变量启动	V	(3%~20%)3U0n	8%(3U0n)	开口三角电压
零序电压高越限启动	V	(1%~20%)3U0n	10%3U0n	开口三角电压
电压正序高越限启动	V	(105%~130%)Un	115%Un	
电压正序低越限启动	V	80%Un~95%Un	0.90%Un	
电压负序越限启动	V	(3%~20%)Un	8%Un	
自产零序电压越限启动	V	3×(1%~20%)Un	3×10%Un	自产 3U0
自产零序电压突变启动	V	3×(3%~20%)Un	3×8%(3U0n)	自产 3U0
电压 3 次谐波越限启动		1%~100%	30% 基波有效值	
交流电流				
相电流突变量启动	A	2%In~30%In	8%In	
相电流高越限启动	A	(50%~130%)In	110%In	
相电流 1.5 秒内电流变差启动	A	5%~100%	20%	
零序电流突变量启动	A	2%In~30%In	8%In	
零序电流高越限启动	A	2%In~30%In	10%In	
零序电流 1.5 秒内电流变差启动	%	5%~100%	20%	
电流负序越限启动	A	2%In~30%In	10%In	
自产零序电流越限启动	A	3×(2%In~30%)In	3×10%In	自产 3I0
自产零序电流突变启动	A	3×(2%In~30%)In	3×8%In	自产 3I0
直流通道				
直流突变量启动	V	(5%~40%)Zn	20%Udn	
直流高越限启动	V	(105%~140%)Zn	120%Udn	
直流低越限启动	V	(70%~95%)Zn	80%Udn	
频率启动定值				
电压频率突变量启动	0.1Hz	0.01Hz~50Hz	0.1Hz	
电压频率高越限启动	50.5Hz	5Hz~150Hz	50.5Hz	
电压频率低越限启动	49.5Hz	5Hz~150Hz	49.5Hz	
开关量				
开关量			判启动	

### 4.3. 系统实时监测

#### 4.3.1. 波形实时监测

可实时监测接入装置的交流电压电流、直流电压电流的波形，开关量状态，交流电压

电流基波有效值及相角。并可在一、二次值间相互切换。

### 4.3.2. 相量图实时监测

从所有交流模拟量通道中任意选取 1~8 个交流量显示其相量图，固定以第一个相量相位为基准（相位为  $0^\circ$ ），其它相量以它为参考，按相对于基准相量的相位进行绘制，并显示相量的有效值和相角，如图 4.3.1 所示。

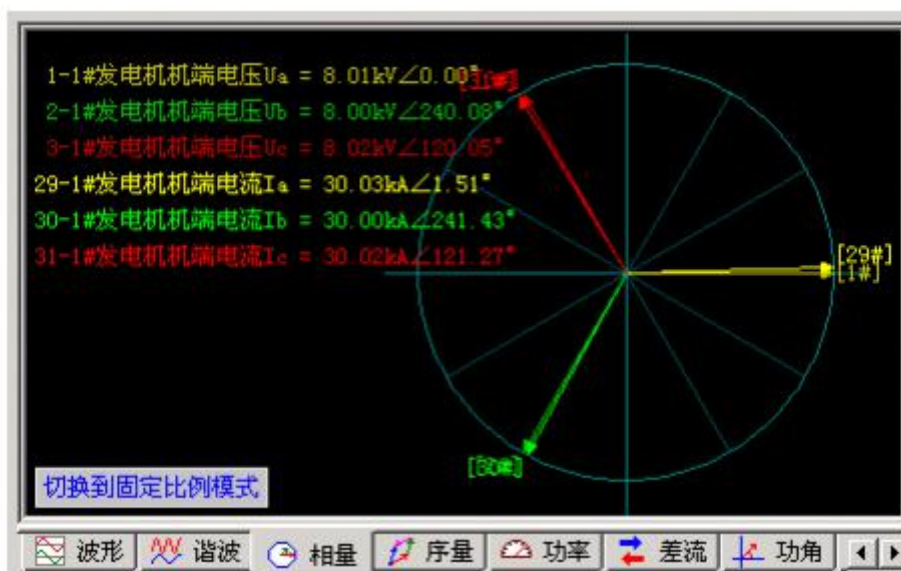


图 4.3.1 相量图监测

### 4.3.3. 序量实时监测

可任选三相电压或三相电流，实时显示正序、负序、零序有效值和相角。

### 4.3.4. 功率实时监测

选择三相电压、三相电流，实时显示单相或三相无功功率、有功功率、视在功率值，当电流为多分支时，可显示多个分支功率之和。

### 4.3.5. 谐波实时监测

实时显示所选择通道的基波、二次、三次、五次谐波的有效值和相角

## 4.4. 波形分析功能

### 4.4.1. 相量分析

用 CAAP2000 分析软件打开录波数据文件，可从所有的交流模拟通道中任意选取 1~8 个交流量进行相量显示。支持两种显示模式，一种是“旋转相量模式”，即按每个相量的实际相位进行绘制，所有交流量在相量图中都是旋转相量。另一种为“参考相量模式”，固定以第一个相量的相位为基准（相位为  $0^\circ$ ），其它相量以它为参考，按相对于基准相量的相位进行绘制。可以通过调整选择相量的排列顺序，来设定在“参考相量模式”

下的基准相量。

#### 4.4.2. 序量分析

用 CAAP 分析软件打开录波数据文件，任意选取三相电压或三相电流，装置能显示其正序、负序、零序的相量图。

#### 4.4.3. 谐波分析

具有两种谐波分析方式，一种是显示谐波表格，即计算并显示各种次谐波的含量值及该谐波含量相对于基波的百分比；另一种是谐波曲线方式，显示各次谐波含量随时间的变化关系曲线。A、B 段采样率如设为 10kHz，谐波分析的最高次数可为 99 次。

#### 4.4.4. 功率分析

用 CAAP 分析软件打开录波数据文件，任意选取三相电压或三相电流，装置能显示其正序、负序、零序的相量图。

#### 4.4.5. 阻抗分析

支持三种阻抗分析模式，可以在阻抗平面上显示 A 相、B 相或 C 相的阻抗轨迹，可以设置阻抗边界。

1)  $U_Y / (I_Y + KI_0)$  : 适用于输电线路的接地阻抗分析，需用到线路的正序和零序序参数，可选择显示的相，式中：Y = A, B, C 。

2)  $U_Y / I_Y$  : 选择三相电压和三相电流，可以分析机端测量阻抗，或变压器各侧测量阻抗。

3)  $U_{\Delta} / I_{\Delta}$  : 选择三相中 AB、BC、CA 中的两相作两相电压差、两相电流差进行阻抗计算。可分析输电线路的相间测量阻抗，也可分析发电机机端、变压器各侧的相间测量阻抗，式中： $\Delta = AB, BC, CA$ 。

4) 阻抗分析边界设置：阻抗分析边界可选择为直线特性或者圆特性。选择直线特性时，用户设定 a,b 之值，直线方程为： $y = ax + b$ ；选择圆特性时，用户设定 a,b,  $\rho$  值，圆的方程为： $(x-a)^2 + (y-b)^2 = \rho^2$ 。

#### 4.4.6. 非周期分析

如图 4.4.1 所示，故障后电流可以表达为  $i(t) = I_0 + I_{d0} e^{-t/T_d} + I_m \sin(\omega t + \varphi)$ ，式中  $I_0$  为恒定直流分量起始值， $I_{d0}$  为非周期分量起始值， $T_d$  为非周期分量衰减时间常数。装置采用两周波数据窗的最小二乘拟合算法，计算并显示所选择通道的  $I_0, I_{d0}, T_d$  值。

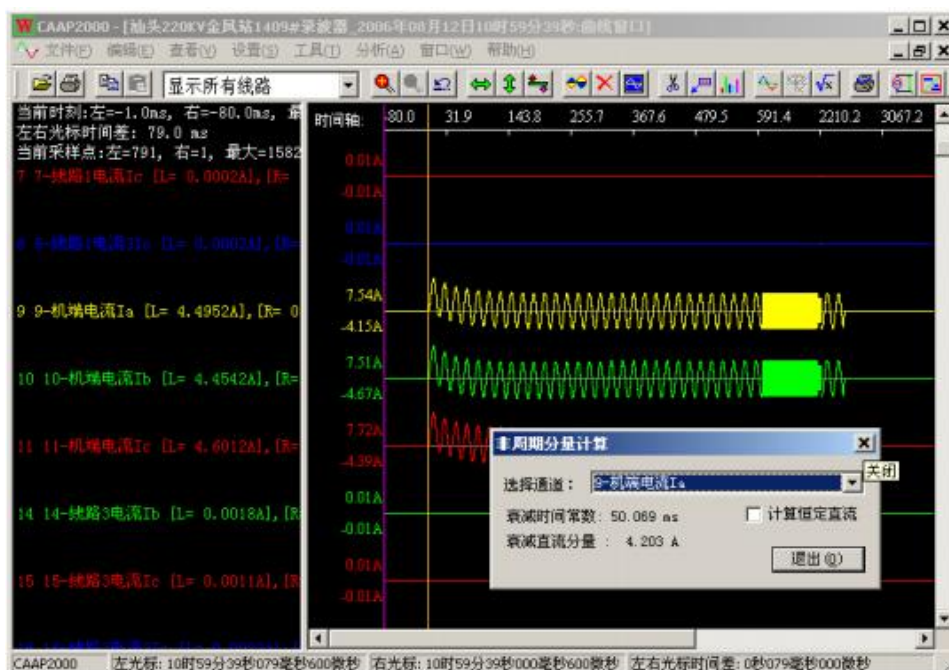


图 4.4.1 非周期分析

#### 4.4.7. 直流量数字滤波

选择一个直流通道，显示数字低通滤波后的通道曲线波形。

该分析功能主要是针对发电机励磁电压、励磁电流等直流接入量，经过整流后的励磁电压、励磁电流含有高次谐波量，不经模拟低通滤波而直接接到装置进行录波，能够真实地再现含有高次谐波的直流量原始波形。但有时为了更好地观察波形中的直流分量，又需要得到滤波后的直流电压、电流波形，因此装置提供了数字低通滤波分析功能。

装置采用 Hamming 窗数字低通滤波算法，截止频率及滤波器长度可设。

#### 4.5. 完备的通讯功能

提供 10M/100M 自适应以太网接口；

支持 TCP/IP 协议，支持 IEC 870-5-103 规约；

可实时监视电压信号和电流信号并显示电压频率；

故障时故障录波数据和故障报告自动上报或远传；

远方整定定值和系统参数配置；

远方启动录波；

功角、相角测量；

远程控制。

#### 通讯速率

以太网通讯速率为 10/100M;

故障录波数据共享;

利用 GPS 授时信号, 系统时间误差  $\leq -1 \mu s$ ;

提供符合 ANSI/IEEE 377.111(COMTRADE)标准格式的文件;

提供符合 IEC60255-24 : 2001(COMTRADE1999) 和 IEEE C37.111-1991 (COMTRADE1991)标准的录波数据。

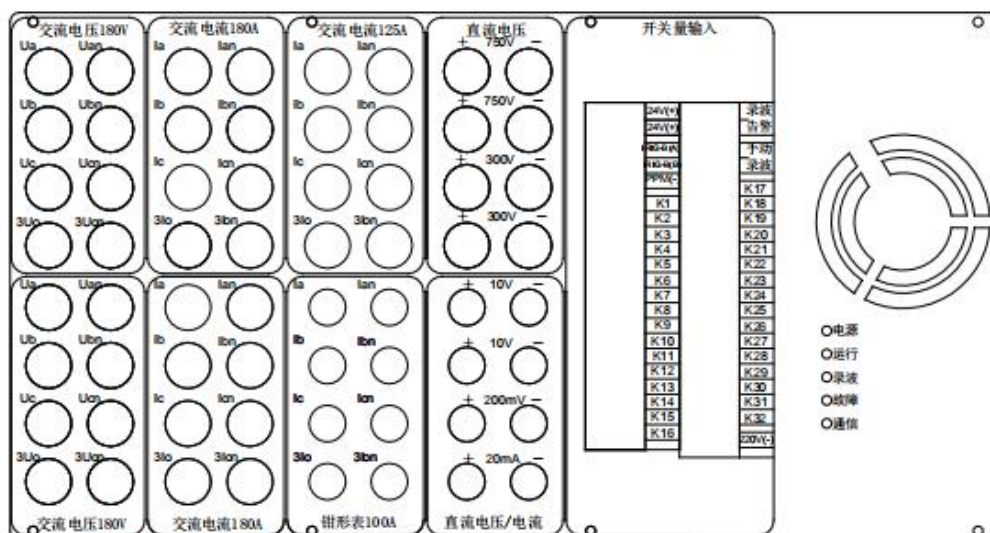
#### 4.6. 连续记录功能

能以 1kHz 采样率连续记录模拟量和开关量, 采用采样值记录方式, 在标配情况下数据以 7 天为刷新周期, 摒弃了传统的 1 周波一个点的有效值记录方式。连续记录采用一分钟一个文件存储, 分析时可一次打开 15 分钟的记录文件。

## 五、调试

### 5.1. 装置的端子布局 (标配)

EDLB-601A 由一片 32 位的高速浮点数字处理器(DSP)实现 32 路模拟量和 32 路开关量的接入, 标配的接线端子布局见【图 5.1.1】



【图 5.1.1 EDLB-601A 后面板布局图(标配)】

模拟量的端子分为四个插件, 每个插件有 8 路模拟量输入, 标配如下

1) 第一列: 交流电压 (TV) 插件

通道数量: 8 路; 额定电压: 57.7V; 额定频率: 50Hz; 量程: 180Vrms;

2) 第二列: 交流电流 (TA) 插件

售后服务电话: 400-034-8088

网址: [www.cepee.cn](http://www.cepee.cn)

通道数量：8 路；额定电流：5A；额定频率：50Hz；量程：180Arms；

3) 第三列：霍尔/钳形表插件

交直流电流（霍尔）通道数量：4 路；量程：125Arms；

交流电流（钳形表）通道数量：4 路；量程：100Arms；额定频率：50Hz；

4) 第四列：直流插件

直流电压通道：2 路；测量范围：0V—+750V

直流电压通道：2 路；测量范围：0V—+300V

直流电压通道：2 路；测量范围：0V—+10V

直流电压通道：1 路；测量范围：0V—+200mV

直流电流通道：1 路；测量范围：0mA—+20mA

5) 开关量通道配置配置：

DC24V 空节点；通道数量：16 路；

DC110V/220V 有源节点；通道数量：16 路；

6) 对时方式：

IRIG-B 码对时，RS485 接口形式；硬件脉冲对时（分或者秒），DC24V 空节点。

## 5.2. 装置安装及调试

### 5.2.1. 调试资料准备

EDLB-601A 便携式录波仪操作说明书

### 5.2.2. 试验仪器准备

微机型继电保护测试仪；

0.5 级电压表、0.5 级电流表和相位表，以便对交流量中的幅值和相位进行校核；

万用表和常用工具。

### 5.2.3. 开箱检查

对照装置的装箱清单，检查装置和附件是否齐全。

### 5.2.4. 试验通电检查

#### 5.2.4.1. 通电前检查

1) 检查端子，螺钉是否松动。装置经过长途运输后，接插件、接线端子和螺钉可能会松动或受到损坏，因此要检查它们是否正常；

2) 检查交流/直流电压回路不短路，交流/直流电流回路不开路；

3) 检查输入信号之间是否短路（钳形表输入端子除外）；

4) 检查输入信号与机壳地之间是否短路。

#### 5.2.4.2.整机通电检查

通入 AC220V 的电源，合上电源开关，此时电源指示灯亮，运行指示灯会闪动；如果装置自检发现不正常，则故障指示灯亮。

以上检查如发现有故障，请按有关图纸修复，如不能修复，终止调试，与厂家联系。

### 5.3.装置检查

#### 5.3.1.录波检查

点击工具栏上的手动录波快捷键，装置应能启动录波。录波时，录波灯亮。

#### 5.3.2.通道检查

交流电压通道：在电压端子上接入额定电压(57.7V)的三相交流电压，观测实时波形看每一路的电压精度和相角是否正常。

交流电流通道：在电流端子上加入额定电流(5A)的三相交流电流，观测实时波形看每一路的电流精度和相角是否正常。

直流电压通道：在直流电压端子上加入 0~满量程 的直流电压，观测实时波形看每一路的电压精度是否正常。

直流电流通道：在直流电流端子上加入 0~20mA 直流电流，观测实时波形看每一路的电流精度是否正常。

开关通道：在开关量端子上接入开关信号，用手动录波获取数据，再通过分析软件或打印机打印察看波形，看各开关量通道是否正常。